

NICHUO



一車線積込型 ロータリ除雪車

HTR308L

機関出力

242kW

最大除雪量

2,700t/h



一車線積込型 ロータリ除雪車

HTR308L

HTR308Lは一般交通規制を大幅に緩和し、作業の効率化および安全性の向上を図った一車線後方積込型ロータリ除雪車です。

○画期的な一車線後方積込を実現した車両構造

通常の運搬排雪は2車線での並列積込が主流ですが、本車両と排雪ダンプトラックは同一車線上での**縦列積込**が可能な構造となっており、一般交通規制が大幅に緩和されます。また、**ロングリーチのベルトコンベア方式**を採用する事により、ダンプトラックが前向きのまま積込ができ、スムーズ且つ迅速なダンプトラックの入換が可能です。



●一車線積込作業(縦列)



●トラック入換状況



●自動追従機能

●主要諸元

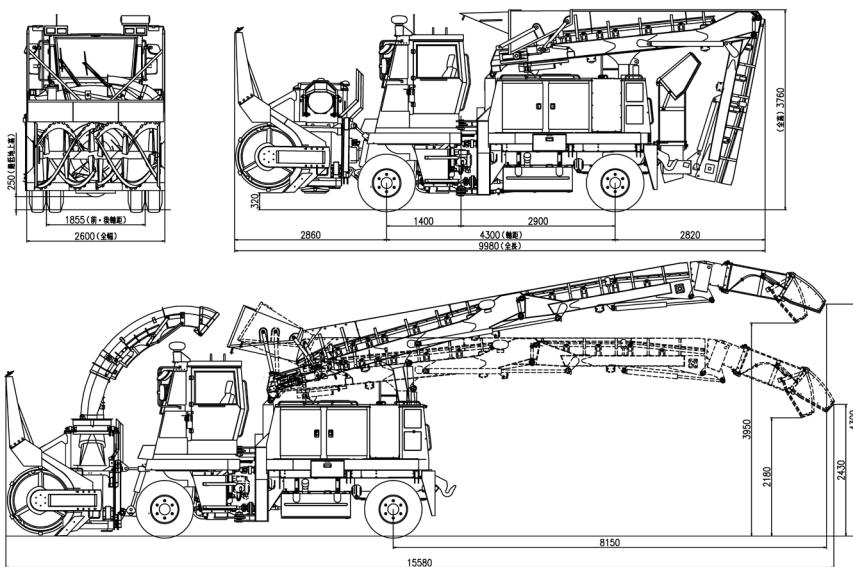
要目		仕様
性能	最大除雪量	730m ³ /h(一車線積込時) 2,700t/h(ロータリ作業時)
	最大除雪幅	2,600mm
	最大除雪高	1,700mm
	投雪距離	20・30・40m
	走行速度	0~49km/h
	最小回転半径	9.5m
	寸法	全長
全幅		2,600mm
全高		3,760mm
車両総質量		18,980kg
車両定員		2名
車体	形式	全輪駆動、車体屈折式、 リヤワンエンジン形
	タイヤ (前・後輪)	12R22.5-16PR
積込装置	形式	ベルトコンベア式
	搬送距離	7,100mm
	搬送速度	3.8m/s
	ベルト幅	900mm
機関	名称	キャタピラー C9.3B型 ディーゼル (平成26年規制排出ガス対策型)
	形式	水冷、6シリンダ、直列、 直接噴射式、過給機、インタークーラ付
	出力	242kW/2,000rpm (329PS/2,000rpm)
	最大トルク	1,490N・m/1,400rpm
除雪装置	形式	2ステージ形
	オーガ	リボンスクリュー形
	ブロワ	5枚羽根遠心式
	チルト	支持枠中心旋回式
シュート	支持枠固定形、 旋回・放出角可変・伸縮起倒式	

※本仕様は予告なく変更する場合があります。

○イージーオペレーションを意識した最新の制御技術

専用マイコンボードを搭載しており、除雪装置と後方積込装置の回送及び作業姿勢はスイッチ1つで操作可能です。その他にも、ステアリング操作に伴い、シュータとダンプトラックの位置ずれを補正する**自動追従機能**が装備されております。

●外観図



株式会社NICHIGO

本社・工場 〒006-0835 札幌市手稲区曙5条5丁目1番10号
☎(011) 681-3115 FAX (011) 682-1326

東京支社 〒105-0011 東京都港区芝公園2丁目3番27号
芝公園PR-EX5階
☎(03) 6403-1910 FAX (03) 6403-1911

大阪支社 〒532-0011 大阪市淀川区西中島5丁目5番15号
新大阪セントラルタワー南館8階
☎(06) 6300-7254 FAX (06) 6300-7264

東北営業所 〒984-0051 仙台市若林区新寺1丁目2番26号
小田急仙台東口ビル8階
☎(022) 295-1950 FAX (022) 295-1720

北陸営業所 〒950-0087 新潟市中央区東大通一丁目3番8号
明治安田生命新潟駅前ビル7階
☎(025) 240-1116 FAX (025) 240-1117

ホームページ <https://www.nichigo.jp>