

# NICHIJO



凍結防止剤散布車

***NDS35SS5*** 乾式 3.5m<sup>3</sup>

***NDS25SS5*** 乾式 2.5m<sup>3</sup>

***NDS22SS5*** 乾式 2.2m<sup>3</sup>



株式会社 **NICHIJO**

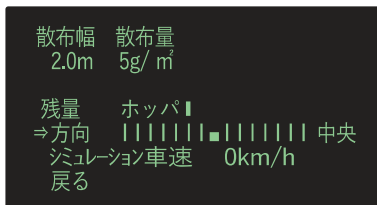
凍結防止剤散布車(乾式)

**NDS35SS5**  
**NDS25SS5**  
**NDS22SS5**



## 高機能制御装置を搭載

運転室内のコントロールボックスで、全ての散布操作が可能です。走行距離や散布量をディスプレイに表示させることができます。



ディスプレイ表示イメージ

### 車両速度同調機能

車速にかかわらず散布幅・散布量を一定に保ちながら作業できます。

### 日計・総計表示機能

日計および総計の走行距離・作業時間・散布使用量をディスプレイに表示します。

### 故障箇所表示機能

万が一、故障等の場合には、異常内容をディスプレイに表示します。

### 散布剤の有無を表示

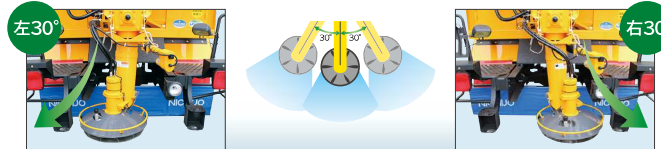
ホッパ内部の散布剤の有無を表示します。

### シミュレーション機能

車両停止状態や低速走行中に散布する場合は、シミュレーション機能によって設定した量を確実に散布することができます。

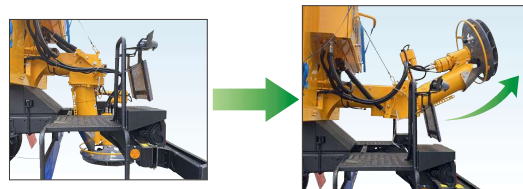
## 散布方向調整機構

運転席より散布方向を左右各30°まで切り換えることができ、風向きや路面勾配等の状況に合わせて散布作業が可能です。設定角度はコントロールパネルに表示されます。



## 剤排出機構を標準装備

作業終了後、ホッパ内部に残った散布剤は散布円盤の跳ね上げにより簡単に排出できます。



## オプション

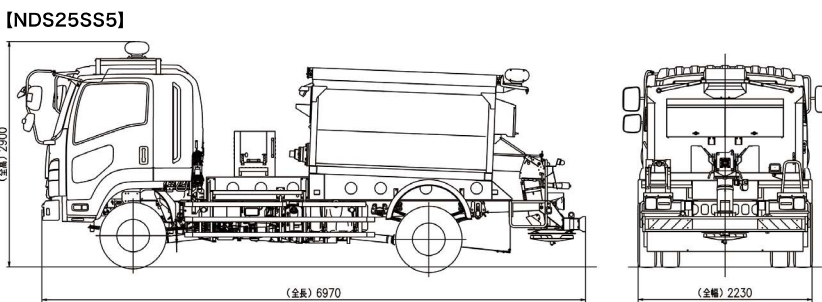
シャッター付後方確認カメラ、防水ボックス付メインスイッチ等、様々なオプションを取り揃えております。

## 主要諸元

要目	仕様		
	NDS35SS5	NDS25SS5	NDS22SS5
ホッパ容量	3.5m <sup>3</sup>	2.5m <sup>3</sup>	2.2m <sup>3</sup>
散布幅	2~8m		
散布量	凍結防止剤 5~50g/m <sup>2</sup>		
	スリップ防止剤 20~300g/m <sup>2</sup>		
作業速度	5~80km/h		
散布剤送出方式	スクリーコンベア		
散布ヘッド	散布方向調整式		
剤排出機構	ガスシリンダー跳ね上げ式		
散布円盤	ステンレス		
本体車両	GVW 11t	GVW 8t	
駆動形式	総輪駆動式(4x4)		

※本仕様は予告なく変更する場合があります。

## 外観図 ※下記は架装の一例です。詳細はお問い合わせください。



# 株式会社 NICHJO

本社 〒006-0835 札幌市手稲区曙5条5丁目1番10号  
☎(011) 681-3115 FAX (011) 682-1326

東京支社 〒105-0011 東京都港区芝公園2丁目3番27号  
芝公園PR-EX5階  
☎(03) 6403-1910 FAX (03) 6403-1911

大阪支社 〒532-0011 大阪市淀川区西中島5丁目5番15号  
新大阪セントラルタワー南館8階  
☎(06) 6300-7254 FAX (06) 6300-7264

東北営業所 〒984-0051 仙台市若林区新寺1丁目2番26号  
小田急仙台東口ビル8階  
☎(022) 295-1950 FAX (022) 295-1720

北陸営業所 〒950-0087 新潟市中央区東大通一丁目3番8号  
明治安田生命新潟駅前ビル7階  
☎(025) 240-1116 FAX (025) 240-1117

ホームページ <https://www.nichijo.jp>

環境と資源を守る古紙を使用しています。 KC2210HI