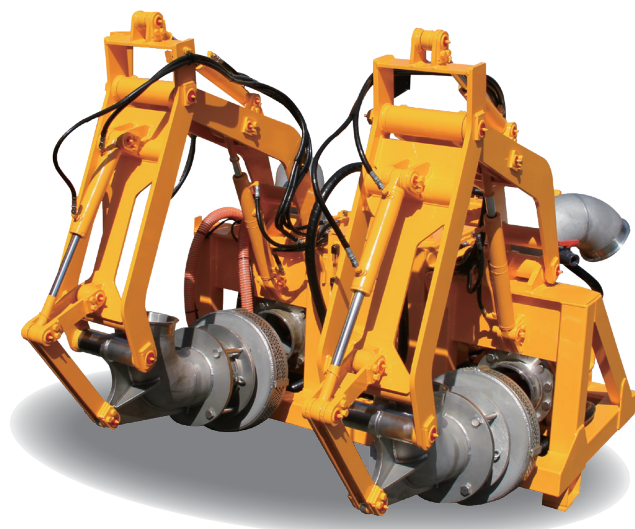


NICHIGO



排水ポンプ装置

NDP 120

— 小形除雪車用 アタッチメント —



株式会社NICHIGO

NDP120は1.3m級～1.5m級(60kW～90kW)小形除雪車のアタッチメントとして、集中豪雨等による水害時に排水作業を行う災害対策用排水ポンプ装置です。

○小形除雪車の通年活用

小形除雪車を多目的に通年活用でき、**経済的**です。
また、アタッチメントの脱着は**ワンタッチ式**にする事により短時間で交換できます。

○優れた機動力及び設営・撤収作業の効率化

必要機器を**コンパクトに搭載**しており、1台で路面冠水時に排水作業を行えます。
自走式となっており、現場に迅速に到達する事が可能です。
また、フート弁を室内から操作できるなど、人力での作業も最小限になっており、短時間で設営・撤収作業が可能です。

○遠隔無線装置の採用による高い安全性

遠隔無線操作装置を採用しており、作業時にオペレータが車両を離れ、安全を確保した状態で操作可能です。



●回送姿勢



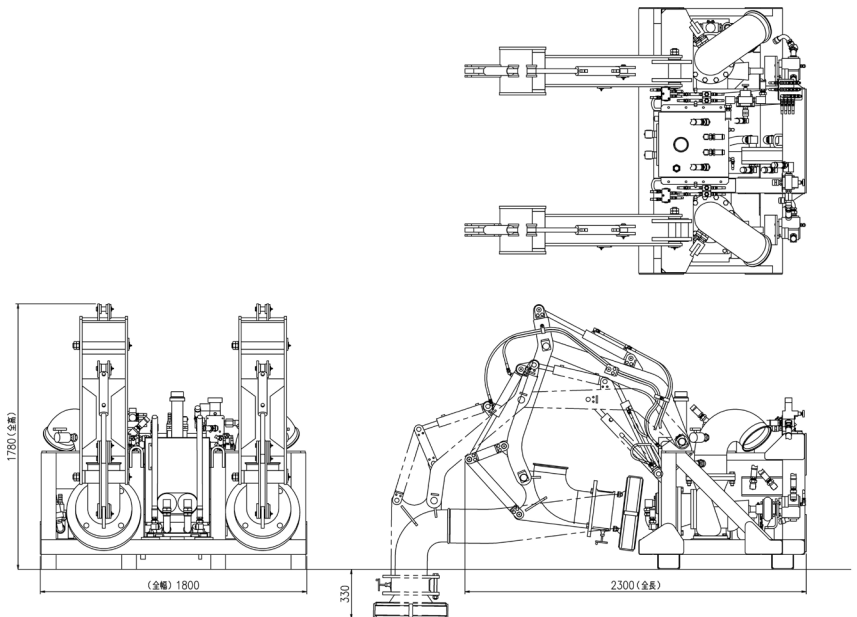
●作業姿勢

●主要諸元

要目		仕様
性能	排水量	12m ³ /min (6m ³ /min×2台)
	全揚程	8m
	ポンプ構成	排水ポンプ×2台 注水ポンプ×1台
寸法	全長	2,300mm
	全幅	1,800mm
	全高	1,780mm
総質量	1,580kg	
作業装置	排水ポンプ	φ200mm×2台
	注水ポンプ	φ40mm×1台
	排水ホース	φ200mm×25m×4本
	無線到達範囲	約200m(周囲の電波環境による)

※本仕様は予告なく変更する場合があります。

●外観図



株式会社NICHIGO

本社 〒006-0835 札幌市手稲区曙5条5丁目1番10号
☎(011)681-3115 FAX(011)682-1326

東京支社 〒105-0011 東京都港区芝公園2丁目3番27号
芝公園PR-EX5階
☎(03)6403-1910 FAX(03)6403-1911

大阪支社 〒532-0011 大阪市淀川区西中島5丁目5番15号
新大阪セントラルタワー南館8階
☎(06)6300-7254 FAX(06)6300-7264

東北営業所 〒984-0051 仙台市若林区新寺1丁目2番26号
小田急仙台東口ビル8階
☎(022)295-1950 FAX(022)295-1720

北陸営業所 〒950-0087 新潟市中央区東大通一丁目3番8号
明治安田生命新潟駅前ビル7階
☎(025)240-1116 FAX(025)240-1117

ホームページ <https://www.nichigo.jp>

KH1230JV