

## ●主要性能表

要目	JUNIORシリーズ(JR5 制御器有)	KIDSシリーズ(JS5 制御器無)
散布幅	1~6m(1~4m) <sup>※1</sup>	
散布量	5~40g/m <sup>2</sup> (50~300g/m <sup>2</sup> ) <sup>※1</sup>	
水溶液混合比	5~20% <sup>※2</sup>	
作業速度	5~50km/h(5~20km/h) <sup>※1</sup>	
散布剤送出方式	スクルーコンベア	
散布剤種別	塩、塩カル、尿素、砂、礫	
散布ヘッド	散布方向調整式(電動式)	散布方向調整式(手動式)
剤排出機構	ガスシリンダー跳ね上げ式(直置可能)	
散布円盤	ステンレス製	
動力源	サブエンジン油圧式	
ホッパカバー	手動開閉式	フック固定式
運転室内操作	散布及び停止、散布量、散布幅、散布方向、 散布剤種別切換、湿式散布切換 <sup>※2</sup>	散布及び停止、散布量、散布幅
その他の機能	車速同調制御、シュミレーション散布、 溶液タンク満量センサ付 <sup>※2</sup>	

※1 ()内はスリップ防止剤使用時  
 ※2 湿式散布機能付

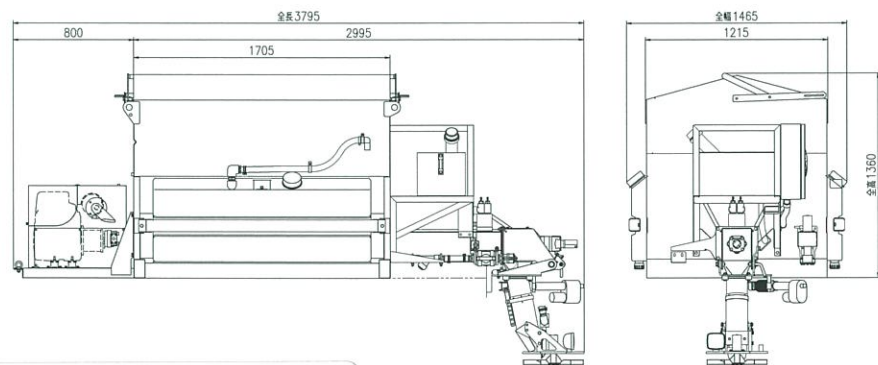
## ●諸元表

要目	NWS/湿式		NDS/乾式			
	JUNIORシリーズ(JR5 制御器有)		KIDSシリーズ(JS5 制御器無)			
	20JR5	15JR5	20JR5	15JR5	20JS5	15JS5
ホッパ容量	2.0m <sup>3</sup>	1.5m <sup>3</sup>	2.0m <sup>3</sup>	1.5m <sup>3</sup>	2.0m <sup>3</sup>	1.5m <sup>3</sup>
長さ	1,705mm					
寸法	3,795mm					
幅	1,465mm		1,215mm			
高さ	1,605mm	1,360mm	1,605mm	1,360mm	1,590mm	1,345mm
タンク容量	450ℓ(225ℓ×2)					
質量	740kg	715kg	685kg	660kg	650kg	625kg
塩積載時	3,590kg	2,965kg	3,085kg	2,460kg	3,050kg	2,425kg
砂積載時	4,590kg	3,715kg	4,085kg	3,210kg	4,050kg	3,175kg
必要荷台面積	L3,200mm × W1,600mm					
適用車種(塩積載)	4t車	3t車	3.5t車	2.5t車	3.5t車	2.5t車
比重(重量計算時)	塩:1.2 砂:1.7 水溶液:1.0					

※本仕様は予告なく変更する場合があります。

## ●外観図

NWS15JR5  
JUNIORシリーズ



## 株式会社NICHIGO

本社・工場 〒006-0033 札幌市手稲区穂穂3条6丁目4番38号  
 ☎(011) 681-3115 FAX (011) 682-1326

東京事務所 〒110-0015 東京都台東区東上野1丁目9番7号  
 (ビジョン東上野ビル4階)  
 ☎(03) 3832-0712 FAX (03) 3832-4017

東北営業所 〒984-0051 仙台市若林区新寺1丁目2番26号  
 (小田急仙台東口ビル8階)  
 ☎(022) 295-1950 FAX (022) 295-1720

北陸営業所 〒950-0911 新潟市中央区笹口2丁目10番1号  
 (WIN21 3階)  
 ☎(025) 240-1116 FAX (025) 240-1117

ホームページ <http://www.nichigo.jp>

KA0110GB



JUNIOR  
 NDS-NWS  
 凍結防止剤散布装置(車載式)  
 1.5m<sup>3</sup>・2.0m<sup>3</sup>

株式会社NICHIGO

## \*NDS\*

原塩・塩化カルシウムなどの凍結防止剤だけでなく、  
砂・礫・砂利などのスリップ防止剤も散布できます。

JUNIOR シリーズ(JR5)

- ①運転席の操作パネルで、状況に応じて散布量・散布幅・散布方向を変えることができます。
- ②用途に応じた散布剤を設定した条件で、連続かつ均一に散布できます。



## \*NWS\*

—湿式散布機能付—

散布剤用ホッパーの両脇に水溶液タンクを装備し、  
散布剤に塩化カルシウム等の水溶液をまぶして  
散布(湿式散布機能)が可能です。

JUNIOR シリーズ(JR5)

- ①速効性があり、氷点下の乾燥路面にも効果があります。
- ②散布剤の付着性が向上し、風等で飛ばされる量が減り、散布量を少なくすることができ経済的です。

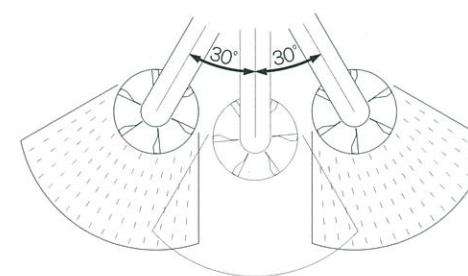


## マイクロコンピュータによる高機能制御装置を搭載した最新システム

- ①車両速度0~50km/hの範囲で、車速に拘わらず散布幅・散布量及び散布剤と水溶液の混合比を一定に保ちながら作業できる、車両速度同調機能を装備しています。
- ②日計及び総計の走行距離・作業時間・散布剤使用量をディスプレイに表示する機能を装備しています。
- ③制御器の出力及び検出回路の異常を常時チェックし、万が一故障等が発生した場合は、その異常内容をディスプレイに表示する故障個所表示機能を装備しています。
- ④ホッパ内の散布剤の有無を表示させる機能や水溶液タンクが空になった場合は、「無」表示させるとともに水ポンプを停止させる機能があります。(NWSのみ)
- ⑤車両停止状態や低速走行中に散布する場合は、シミュレーション機能によって設定した量を確実に散布することが出来ます。



## 首振機構



運転席より散布方向を左右30°まで切り換えることができ、その角度はコントロールパネルに表示されます。

## \*NDS\*

キッズシリーズは「制御装置」を搭載していない  
簡易型の散布装置です。簡易型ではありますが、  
運転室内で散布・停止はもちろん、  
散布量・散布幅の変更ができます。

KIDS シリーズ(JS5)



## 剤排出機構



湿式・乾式・簡易型共通に作業終了後、ホッパ内に残った散布剤は散布円盤部のはね上げにより、簡単に排出できます。又、散布円盤部を跳ね上げる事が可能なため、特別なスタンドを用意しなくても直置が可能です。

## サブエンジン



動力源は装置搭載のガソリンエンジンから供給され、電源はトラックから取り出すことで簡単に作業を行うことができます。

## 手動操作バルブ



自動制御トラブル等の緊急時には、手動バルブを操作することにより、散布円盤・スクルーコンベア・水溶液ポンプの各装置を手動で操作することができます。