

●主要諸元

要目	ロータリ装置	Iブラウ装置
最大除雪量	2,300t/h	—
除雪幅	2,600mm	3,000mm
除雪高	1,700mm	550mm
投雪距離	15・25・35m	—
走行速度	0~49km/h	—
小転回半径	9.5m	—
センターピン屈折モード フロントステアリングモード	—	11.0m
全長	9,500mm	10,330mm
全幅	2,750mm	3,150mm
全高	3,620mm	
車両総質量	18,300kg	18,280kg
車両定員	2名	

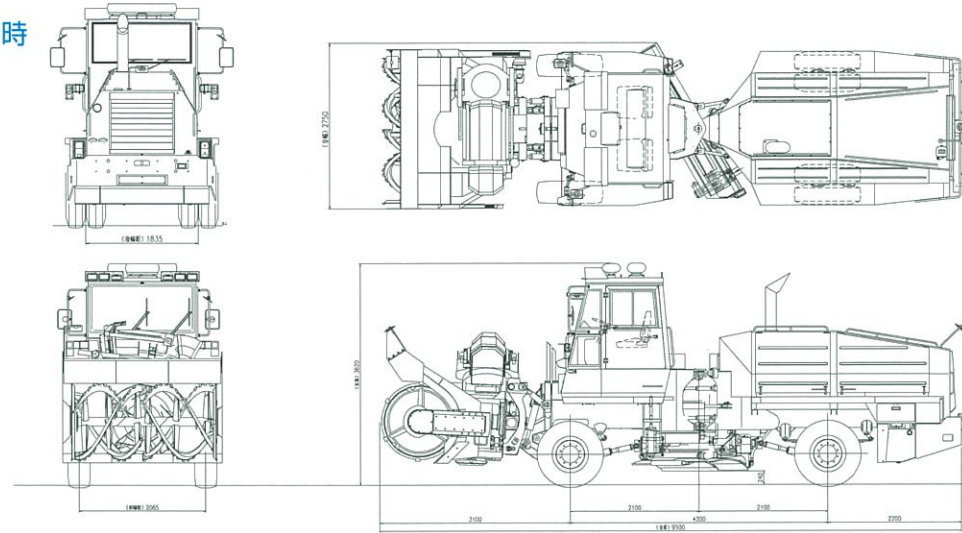
要目	仕様
形式	全輪駆動、車体屈折式、リヤワンエンジン型
前輪	365/70R22.5 160J
後輪	12R22.5-16PR
名称	三菱 6M70-TL型ディーゼル
形式	水冷式、6シリンダ、直列、直接噴射式、過給機付、インタークーラ付
定格出力	250kW/2,000rpm (340PS/2,000rpm)
最大トルク	1,325N・m/1,600rpm

要目	仕様
ロータリ装置	形式 2ステージ形
オーガ	リボンスクリュー形
ブロウ	5枚羽根遠心式
チルト	支持枠中心旋回式
シュート	ブロウケース固定形、旋回・放出角可変・伸縮起倒式
路面整正装置	形式 油圧式ワンウェイ形、左スライド式
除雪幅	2,450mm~2,900mm
ブレード高	500mm
Iブラウ	形式 油圧式ワンウェイ形

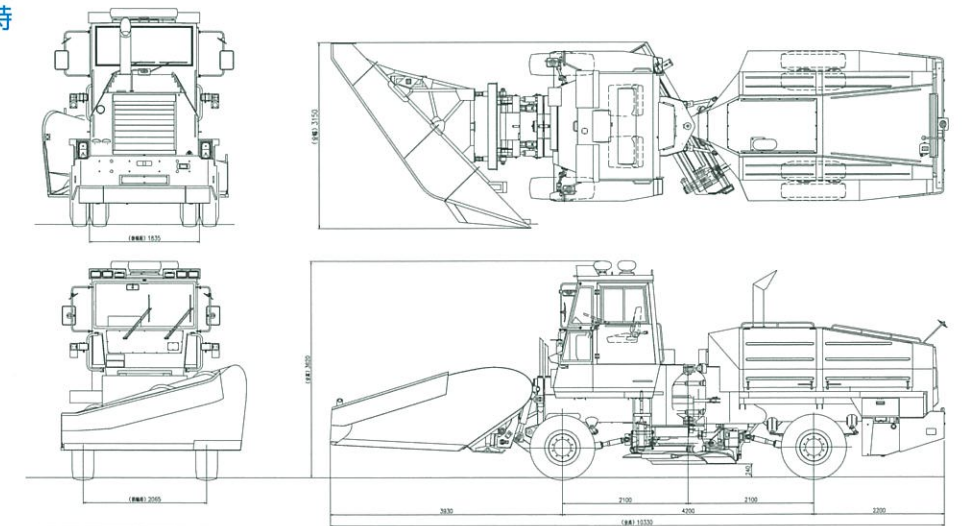
※本仕様は予告なく変更する場合があります。

●外観図

ロータリ装置装着時



Iブラウ装置装着時



株式会社NICHIGO

本社・工場 〒006-0033 札幌市手稲区稲穂3条6丁目4番38号
☎(011) 681-3115 FAX (011) 682-1326

東京事務所 〒110-0015 東京都台東区東上野1丁目9番7号
(ビジョン東上野ビル4階)
☎(03) 3832-0712 FAX (03) 3832-4017

東北営業所 〒984-0051 仙台市若林区新寺1丁目2番26号
(小田急仙台東口ビル8階)
☎(022) 295-1950 FAX (022) 295-1720

北陸営業所 〒950-0911 新潟市中央区世口2丁目10番1号
(WIN21 3階)
☎(025) 240-1116 FAX (025) 240-1117

ホームページ <http://www.nichigo.jp>

KA0110DF



HTR300M

多機能型 ロータリ除雪車

多機能型 ロータリ除雪車

HTR300M

効率的な配置や運用を目的に開発したロータリ除雪車で除雪トラックとロータリ除雪車の各々の機能を有しており、交換は簡易着脱機構の採用により短時間で可能。又、49km/hでの回送ができます。

NICHIGO

環境に優しい第3次排出ガス規制対応エンジンを搭載

三菱 6M70-TL型 250kW(340PS)を搭載し、除雪作業にダイナミックなパワーを発揮します。

簡易着脱機構



ブレード取外し ~ 装着ピン解除



1台でロータリ除雪車と除雪トラック

1ブレード装着時は新雪を高速にて除雪、拡幅除雪・運搬排雪を行う時は、ロータリ除雪装置に交換、除雪状況に応じて路面整正装置を併用し、同時施工の実施により作業時間の大幅な短縮と、あらゆる条件での多彩な作業が可能です。

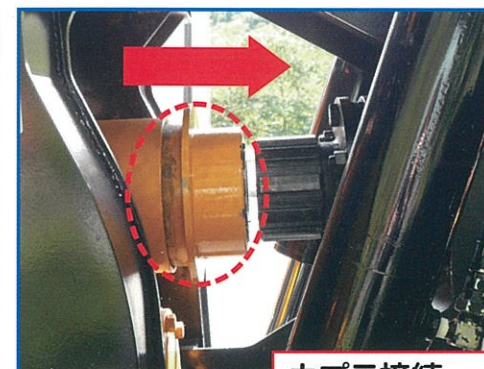


ロータリ装着 ~ 装着ピンロック



ロータリ⇄ブレード装置の脱着も簡単

簡易着脱機構を採用しており、オペレータが短時間でかつ容易に装置を交換することができます。

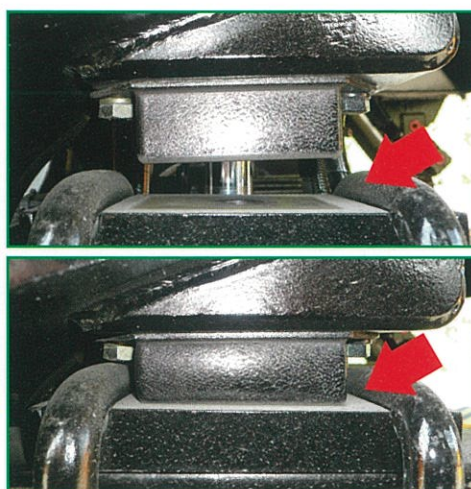


カップラ接続 ~ ホース・配線接続



バネロック

ロータリ除雪作業時は、路面追従を良くするために懸架機構を油圧でロックできるフロントサスペンションが付いております。



ロータリ作業 / プラウ作業と

路面整正作業が同時に施工可能

ロータリ装置 / プラウ装置での除雪作業とグレーダ装置での路面整正作業を同時に行うことができます。

- 路面整正装置は除雪幅2,450mm~2,900mmと変更可能。
- ロータリ除雪作業において、こぼれた残雪を同時施工により除去します。



視認性に優れたボンネット形状

ボンネット上部を傾斜させることにより、広い後方視界を確保しています。



作業操作性を考えた細心の配慮

作業装置はセンターパネルにあるジョイスティックレバーで操作できます。中央にあるので運転席、助手席双方から操作が可能です。又、ステアリング方式や走行モードは運転室内のパイロットランプで確認できます。



作業条件に適したシュート

運転席は高速で作業する除雪トラックを意図し右側としているため、シュートを倒して投雪可能な特殊タイプのシュートを採用し、前方視界を確保しています。



除雪作業に応じたステアリング方式

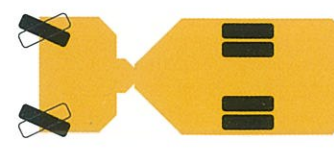
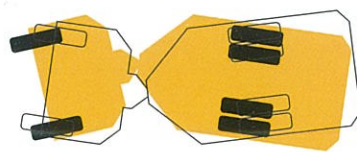
作業に応じて運転室内から切替が可能。



センターピン屈折モード (ロータリ装着時)



フロントステアリングモード (1ブレード装着時)



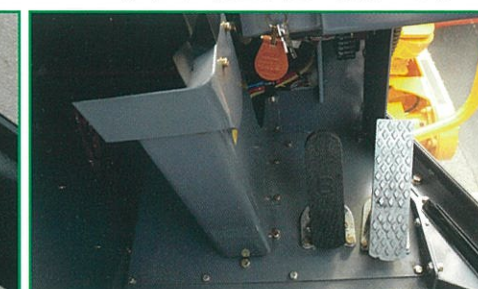
ペダル⇄レバー 走行モード

レバーモード

ロータリ作業時は速度調整が容易。

ペダルモード

ブレード作業時は除雪装置の操作が容易。



大型特殊免許で運転が可能

大型特殊免許で運転ができるほか、大型特殊自動車のため「自動車重量税」「自動車取得税」「自動車税」等、課税されません。