

NICHIGO



HTM270MW2

架線作業車

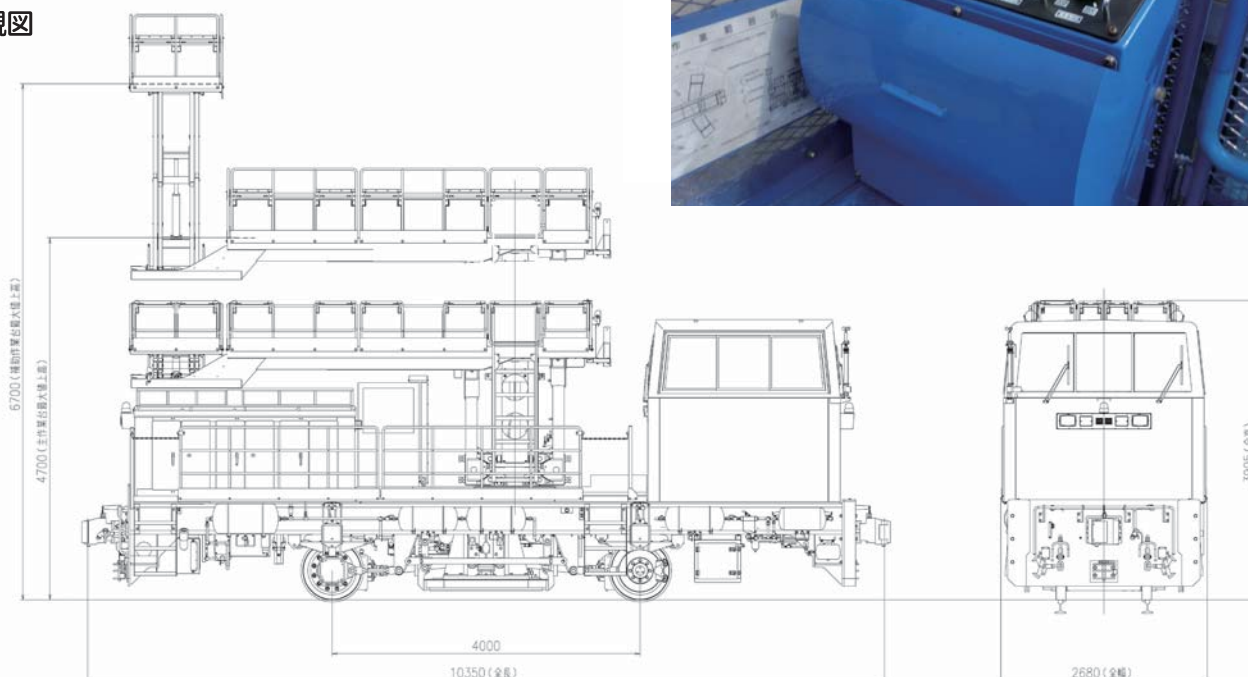


株式会社 **NICHIGO**

HTM270MW2

- 電車線設備の保守点検及び工事に最適な大型作業台を装備した車両です。
- 油圧で昇降・旋回する主作業台に加え、最大地上高 6.7m の昇降が可能な補助作業台を搭載、電車線まわりのさまざまな作業に対応できる広い作業範囲を確保。
- 全長 6.0m、全幅 1.8m の大型作業台により高所作業時の足場が十分に確保され、安全に効率よく作業が行えます。
- 作業台上より作業台の上昇・下降・旋回に加え、車両の走行操作が可能のため、保守点検作業を効率よく行えます。
- OHST 駆動により超微速走行が可能になり、あらゆる作業に効果を発揮します。

●外観図



●主要諸元

要 目		仕 様
全 長		10,350mm
全 幅		2,680mm
全 高		3,905mm
主 作 業 台	最大地上高	4,700mm (レール上面より)
	寸法 (全長 × 全幅)	6,000mm × 1,800mm
	旋回角度	360° (昇降高さによる規制解除時)
補助作業台	最大地上高	6,700mm (レール上面より)
	寸法 (全長 × 全幅)	1,200mm × 1,800mm
エンジン名称		キャタピラー C9 ACERT 型
エンジン定格出力		205kW/1,900rpm

※本仕様は予告なく変更する場合があります。

●作業台操作パネル



株式会社NICHIGO

- 本 社 〒006-0835 札幌市手稲区曙5条5丁目1番10号
☎(011)681-3115 FAX(011)682-1326
- 東京支社 〒105-0011 東京都港区芝公園2丁目3番27号
芝公園PR-EX5階
☎(03)6403-1910 FAX(03)6403-1911
- 大阪支社 〒532-0011 大阪市淀川区西中島5丁目5番15号
新大阪セントラルタワー南館8階
☎(06)6300-7254 FAX(06)6300-7264
- 東北営業所 〒984-0051 仙台市若林区新寺1丁目2番26号
小田急仙台東口ビル8階
☎(022)295-1950 FAX(022)295-1720
- 北陸営業所 〒950-0087 新潟市中央区東大通一丁目3番8号
明治安田生命新潟駅前ビル7階
☎(025)240-1116 FAX(025)240-1117