

NICHUO

第4次ファイナル
排出ガス規制対応



ロータリ除雪車 - 2.6m級 -

HTR408

定格出力

353kW

最大除雪量

4,200t/h



ロータリ除雪車

HTR408

HTR408は多雪地帯の幹線道路や山岳道路はもちろん、スピーディな作業を求められる飛行場や高速道路などの除雪にも大型機の特徴を十分に発揮する2.6m級ロータリ除雪車です。

○環境に優しい第4次ファイナル排出ガス規制車

第4次ファイナル排出ガス規制対応エンジン キャタピラー C15 ACERT型(353kW/480PS)の搭載により環境に優しく、最大除雪量は4,200t/hとダイナミックなパワーを発揮します。

○作業操作性を考えた細心の配慮

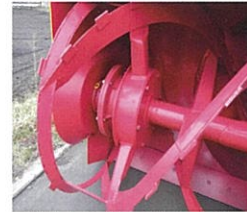
電磁弁だけでは不可能だった微妙な操作を可能にした電気機械併用式ジョイスティックを採用しました。チルト機構は支持枠中心旋回式を採用しており、昇降とチルトを独立して操作する事が可能です。

○多彩なオプション

油圧クラッチ式シャーピルス装置・視線誘導用着色剤噴霧装置・スイングオーガ・180°スイングオーガ・油圧雪切等、多彩なオプションが取付可能です。また、作業条件に適した各種シュートを用意しておりますので、様々な除雪作業に応えます。



●山岳道路除雪



●油圧クラッチ式シャーピルス装置仕様 (運転室内操作復帰型)

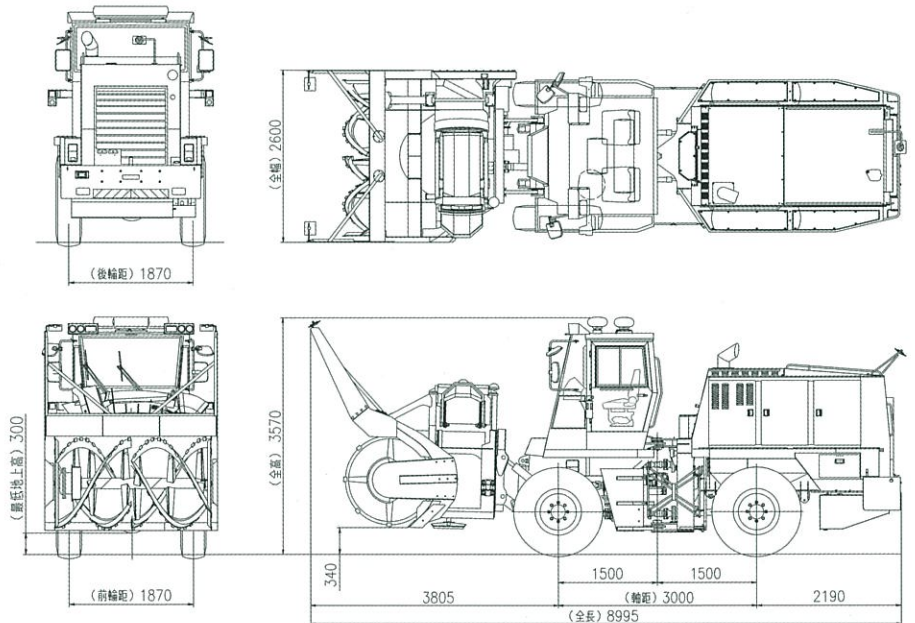


●180°スイングオーガ仕様

●主要諸元

要目		仕様
性能	最大除雪量	4,200t/h
	最大除雪幅	2,600mm
	最大除雪高	1,750mm
	投雪距離	20・30・45m
	走行速度	0~49km/h
	最小回転半径	6.6m
寸法	全長	8,995mm
	全幅	2,600mm
	全高	3,570mm
車両総質量	17,240kg	
車両定員	2名	
車体	形式	全輪駆動、車体屈折式、リヤワンエンジン形
	タイヤ (前・後輪)	14.00-24-24PR
機関	名称	キャタピラー C15 ACERT型 ディーゼル (平成26年規制排出ガス対策型)
	形式	水冷、6シリンダ、直列、直接噴射式、過給機、インタークーラ付
	定格出力	353kW/2,000rpm (480PS/2,000rpm)
	最大トルク	2,169N・m/1,400rpm
除雪装置	形式	2ステージ形
	オーガ	リボンスクリュー形
	ブロワ	5枚羽根遠心式
	チルト	支持枠中心旋回式
シュート	支持枠固定形、旋回・放出角可変・伸縮起倒式	

●外観図



※本仕様は予告なく変更する場合があります。

株式会社NICHIGO

本社・工場 〒006-0835 札幌市手稲区曙5条5丁目1番10号
☎(011) 681-3115 FAX (011) 682-1326

東京支社 〒110-0015 東京都台東区東上野1丁目9番7号
YTSビル4階
☎(03) 3832-0712 FAX (03) 3832-4017

大阪支社 〒532-0011 大阪市淀川区西中島5丁目5番15号
新大阪セントラルタワー南館8階
☎(06) 6300-7254 FAX (06) 6300-7264

東北営業所 〒984-0051 仙台市若林区新寺1丁目2番26号
小田急仙台東口ビル8階
☎(022) 295-1950 FAX (022) 295-1720

北陸営業所 〒950-0911 新潟市中央区笹口2丁目10番地1
WIN21 3階
☎(025) 240-1116 FAX (025) 240-1117

ホームページ <https://www.nichigo.jp>