

高速ロータリ除雪車

HTR608

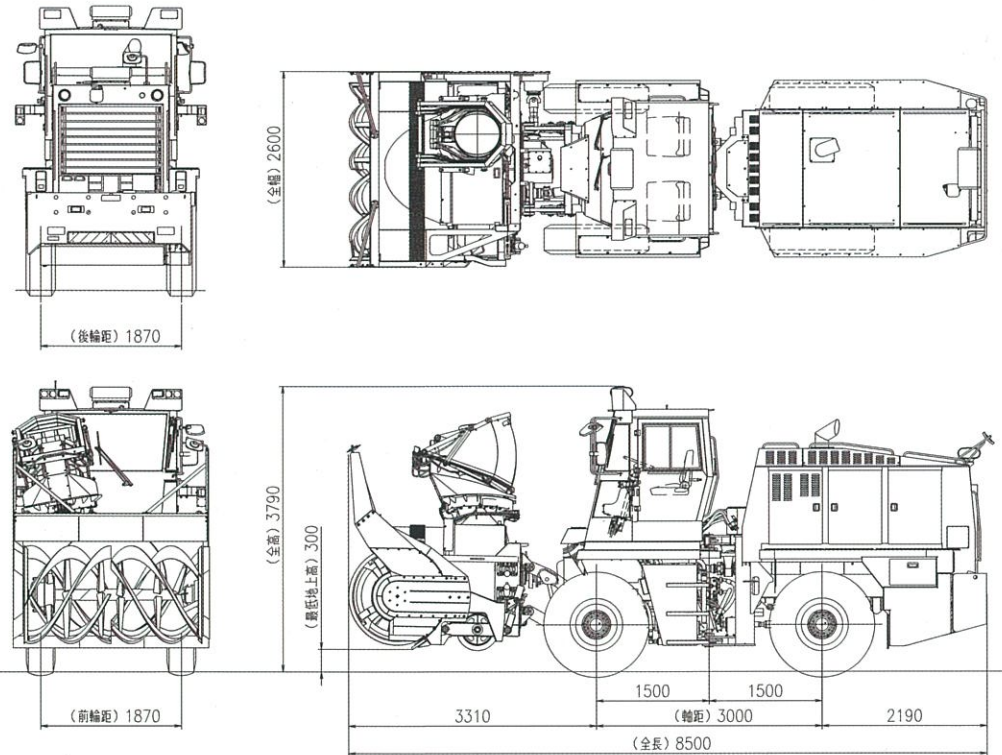
●主要諸元

要目	仕様	
性能	最大除雪量	2,300t/h(30km/h)
	最大除雪幅	2,600mm
	最大除雪高	1,700mm
	投雪距離	20・30・45m
	走行作業時速度	0~30km/h
	回送時	0~49km/h
寸法	最小回転半径	6.6m
	全長	8,500mm
	全幅	2,600mm
車両総質量	全高	3,790mm
	車両定員	20,270kg
車体	形式	2名
	タイヤ(前・後輪)	全輪駆動、車体屈折式、リヤワンエンジン形
		14.00R24 スターレーティング☆3

要目	仕様	
機関	名称	キャタピラー C18 ACERT型 ディーゼル (平成26年規制排出ガス対策型)
	形式	水冷、6シリンダ、直列、直接噴射式、 過給機、インタークーラ付
	定格出力	446kW/1,800rpm (606PS/1,800rpm)
	最大トルク	2,805N・m/1,300rpm
除雪装置	形式	2ステージ形
	オ－ガ	リボンスクリュー形
	ブ－ワ	5枚羽遠心式
	シ－ト	ブロワケース固定形、 旋回・放出角可変式

※本仕様は予告なく変更する場合があります。

●外観図



株式会社NICHIGO

本社 〒006-0835 札幌市手稲区曙5条5丁目1番10号
☎(011) 681-3115 FAX (011) 682-1326

東京支社 〒110-0015 東京都台東区東上野1丁目9番7号
YTSビル4階
☎(03) 3832-0712 FAX (03) 3832-4017

大阪支社 〒532-0011 大阪市淀川区西中島5丁目5番15号
新大阪セントラルタワー南館8階
☎(06) 6300-7254 FAX (06) 6300-7264

東北営業所 〒984-0051 仙台市若林区新寺1丁目2番26号
小田急仙台東口ビル8階
☎(022) 295-1950 FAX (022) 295-1720

北陸営業所 〒950-0911 新潟市中央区笹口2丁目10番地1
WIN21 3階
☎(025) 240-1116 FAX (025) 240-1117

ホームページ <http://www.nichigo.jp>

環境と資源を守る再生紙を使用しています。 KC7160L2

NICHIGO

第4次ファイナル
排出ガス規制対応



高速ロータリ除雪車 — 440kW級 —

HTR608

定格出力 最大除雪量 (30km/h)
446kW 2,300t/h



株式会社NICHIGO

HTR608

HTR608は空港滑走路等の除雪を目的に開発された440kW級の高速ロータリ除雪車です。

環境性能に優れた第4次ファイナル排出ガス規制対応車

環境に優しい**第4次ファイナル排出ガス規制対応エンジン**キャタピラー C18 ACERT 型 (446kW/606PS)を搭載しております。

時速 30km/h での除雪量は 2,300t/h と空港の除雪作業に威力を発揮します。

New!! 大画面フル液晶ディスプレイメータを採用

第4次ファイナル排出ガス規制車より、新機能の**大画面フル液晶ディスプレイメータ**を採用しております。

液晶パネルは高輝度・高精細タイプを使用しているため、太陽光を乱反射しにくく、昼間でも計器・表示灯の視認性が非常に良好です。

また、誤操作や異常発生時には、メッセージが表示されるため、オペレータが車両状態を正確に把握することが可能です。



除雪作業の効率化と安全性の向上

車両状態確認モニタと**運転室内操作復帰型オーガシャーピンレス装置**を標準搭載しており、作業効率と安全性が向上しています。



■ 運転室内操作復帰型
オーガシャーピンレス装置仕様
(油圧クラッチ式)

■ 車両状態確認モニタ仕様(除雪負荷表示画面)

空港に適した効率の良い除雪作業が可能

高速除雪向けに開発したオーガ・ブロワを採用しているほか、**ソリを車輪式**にしているため、除雪速度が向上しており、**投雪距離27m**を確保しながら**時速20km/h**での除雪作業が可能です。また、シュートはあらゆる作業条件に適応可能な旋回角300°、ブロワ放出角右45°、左60°、キャップ角100°のブロワケース固定型を採用しています。



■ 車輪式ソリ

■ ブロワケース固定型シュート

New!! 山岳道路除雪仕様を開発

もともとは、空港滑走路の除雪作業を目的に開発されたHTR608ですが、そのパワフルな除雪能力を活かし、山岳道路仕様のロータリ除雪車を開発しました。

山岳道路は積雪量の多さもさることながら、氷のように固い雪も多く、過酷な除雪作業を要するため、雪切板支柱増設や除雪枠左支持板等の各部補強を行い、対応しております。

また、除雪断面高さを高くすることで除雪能力を向上させております。



■ 山岳道路除雪

■ 雪切板支柱増設

■ 除雪枠左支持板補強