

ロータリ除雪装置

# NRT7

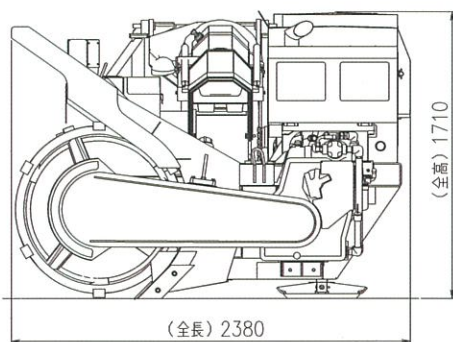
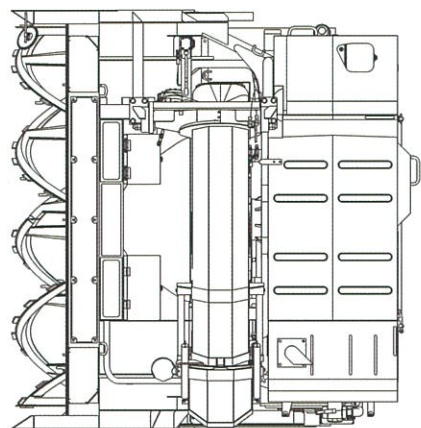
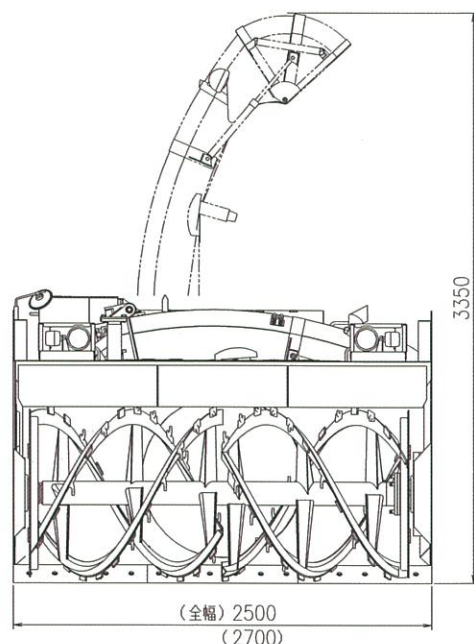
●主要諸元

要目		仕様	
性能	最大除雪量	900t/h	
	最大除雪幅	2,500mm	2,700mm
	最大除雪高	1,320mm	
	投雪距離	12m・20m	
寸法	全長	2,380mm	
	全幅	2,500mm	2,700mm
	全高	機関室：1,710mm	
		シュート：3,350mm	
総質量	3,010kg	3,070kg	
除雪装置	形式	2ステージユニット形	
	オ－ガ	リボンスクリュー形	
	ブ－ワ	5枚羽根遠心式	
	シュート	支持枠固定形、 旋回・放出角可変・起倒式	

要目		仕様	
機関	名称	いすゞ 4JJ1XDMA型 ディーゼル	
	形式	水冷、4シリンダ、直列、 直接噴射式、過給機、インタークーラ付	
	定格出力	77kW/2,000rpm (104PS/2,000rpm)	
	最大トルク	385N・m/1,600rpm	
	燃料消費率	213g/kWh	
	燃料タンク容量	130L	

※本仕様は予告なく変更する場合があります。

●外観図



## 株式会社NICHIGO

本社 〒006-0835 札幌市手稲区曙5条5丁目1番10号  
☎(011) 681-3115 FAX (011) 682-1326

東京支社 〒110-0015 東京都台東区東上野1丁目9番7号  
YTSビル4階  
☎(03) 3832-0712 FAX (03) 3832-4017

大阪支社 〒532-0011 大阪市淀川区西中島5丁目5番15号  
新大阪セントラルタワー南館8階  
☎(06) 6300-7254 FAX (06) 6300-7264

東北営業所 〒984-0051 仙台市若林区新寺1丁目2番26号  
小田急仙台東口ビル8階  
☎(022) 295-1950 FAX (022) 295-1720

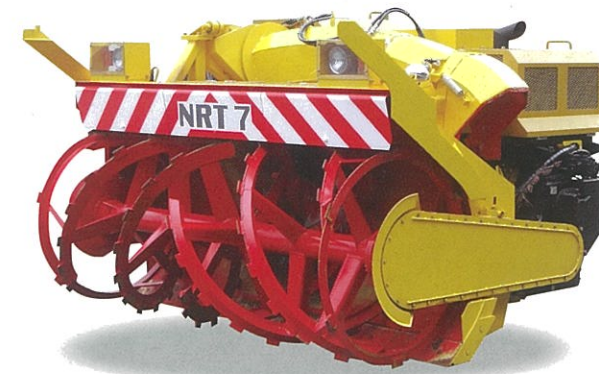
北陸営業所 〒950-0911 新潟市中央区笹口2丁目10番地1  
WIN21 3階  
☎(025) 240-1116 FAX (025) 240-1117

ホームページ <http://www.nichigo.jp>

環境と資源を守る再生紙を使用しています。 KC7120JJ

# NICHIGO

第4次排出ガス規制  
対応



ロータリ除雪装置 - 11t級・13t級ホイールローダ用  
アタッチメント

# NRT7

定格出力 77kW  
最大除雪量 900t/h



株式会社NICHIGO



# NRT7

NRT7は環境に優しい第4次排出ガス規制対応エンジンを搭載した11t級・13t級ホイールローダ用ロータリ除雪装置です。

## 環境性能に優れた 第4次排出ガス規制対応エンジンを搭載

第4次排出ガス規制対応エンジン いすゞ 4JJ1XDMA型(77kW/104PS)を搭載し、最大除雪量は900t/hでホイールローダに本装置をアタッチメントとして装着することにより、拡幅作業や投雪作業が可能となります。



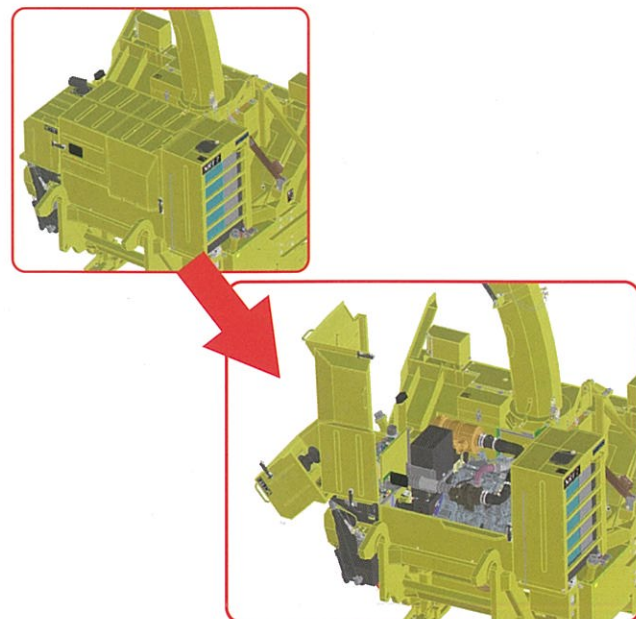
### 11t級・13t級ホイールローダに対応

NRT7は、11t級用として全幅2.5mのものを、13t級用として全幅2.7mを用意しております。

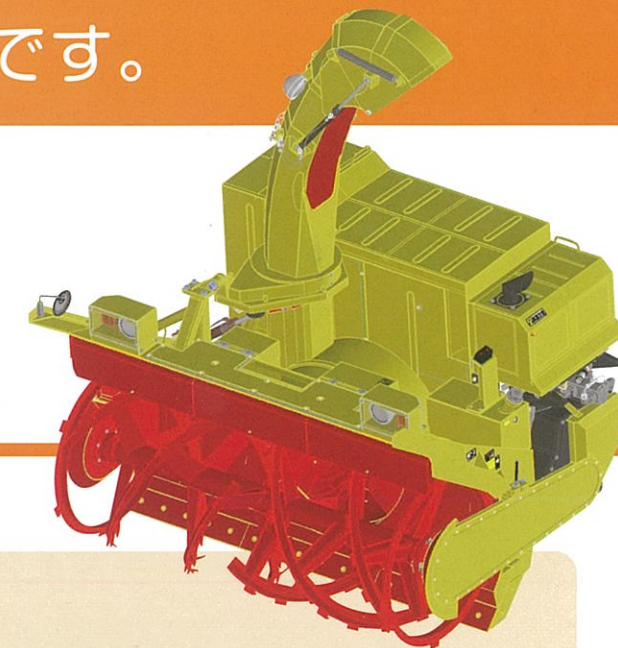


### 保守・点検のスピードアップ

ボンネット上面全体が開閉できる構造にしており、始業点検がしやすく、メンテナンスの作業性も向上しました。



# New



### ◎除雪用作業変速「2速」を標準装備

本機種から作業変速段「2速」を標準装備し、パワフルでスピーディーな除雪が求められる場合には「1速」、より遠くへ雪を飛ばしたい場合には「2速」と、状況の変化に応じてスイッチ操作で簡単に変速可能です。

### ◎全ての操作を運転席でコントロール

エンジンの始動や停止はもちろん、除雪装置の全ての動作が運転室内のコントロールボックスから操作可能です。

また、従来2個あったコントロールボックスを1個に集約することにより操作性が向上しました。

さらに、本機種からCAN通信を採用し、本装置とベースマシン間の配線が従来機の1/3以下と省配線になっております。



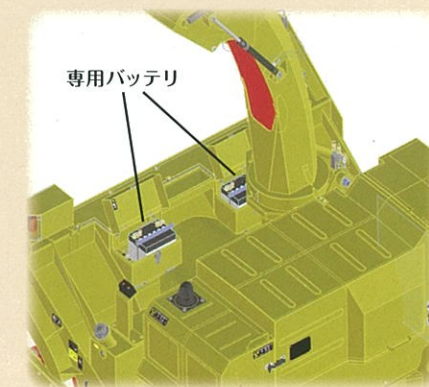
●コントロールボックス(外観)



●コントロールボックス(表示部)

### ◎専用バッテリーを搭載

従来機は、ベースマシンのバッテリーを共有しておりましたが、モデルチェンジに伴い、本装置専用のバッテリーを搭載しました。これにより、装置単体での動作が可能となり、電源の安定確保はもとより、バッテリー配線を気にすることなくスムーズに装置を脱着することができます。



●バッテリー搭載部