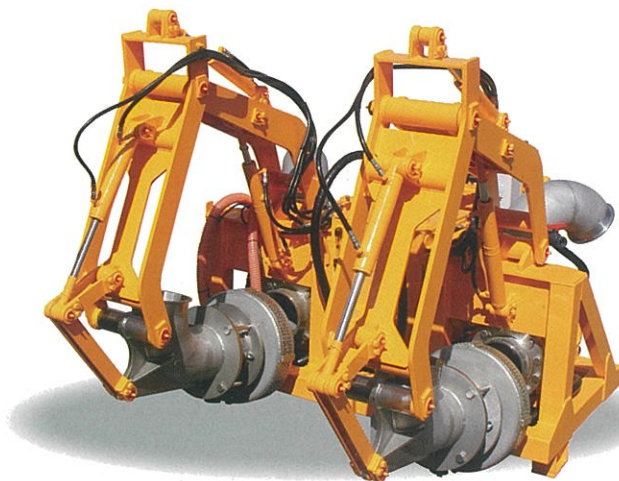


NICHIJO



排水ポンプ装置 — 小形除雪車用 —
アタッチメント

NDP120



株式会社 **NICHIJO**

NDP120は1.3m級～1.5m級(60kW～90kW)小形除雪車の
アタッチメントとして、集中豪雨等による水害時に排水作業を行う
災害対策用排水ポンプ装置です。

○小形除雪車の通年活用

小形除雪車を多目的に通年活用でき、**経済的**です。また、アタッチメントの脱着は**ワンタッチ式**にする事により短時間で交換できます。

○優れた機動力及び設営・撤収作業の効率化

必要機器を**コンパクトに搭載**しており、1台で路面冠水時等に排水作業を行えます。**自走式**となっており、現場に迅速に到達する事が可能です。また、フート弁を室内から操作できるなど、人力での作業も最小限になっており短時間で、設営・撤収作業が可能です。

○遠隔無線装置の採用による高い安全性

遠隔無線操作装置を採用しており、作業時にオペレータが車両を離れ、安全を確保した状態で操作可能です。



●回送姿勢



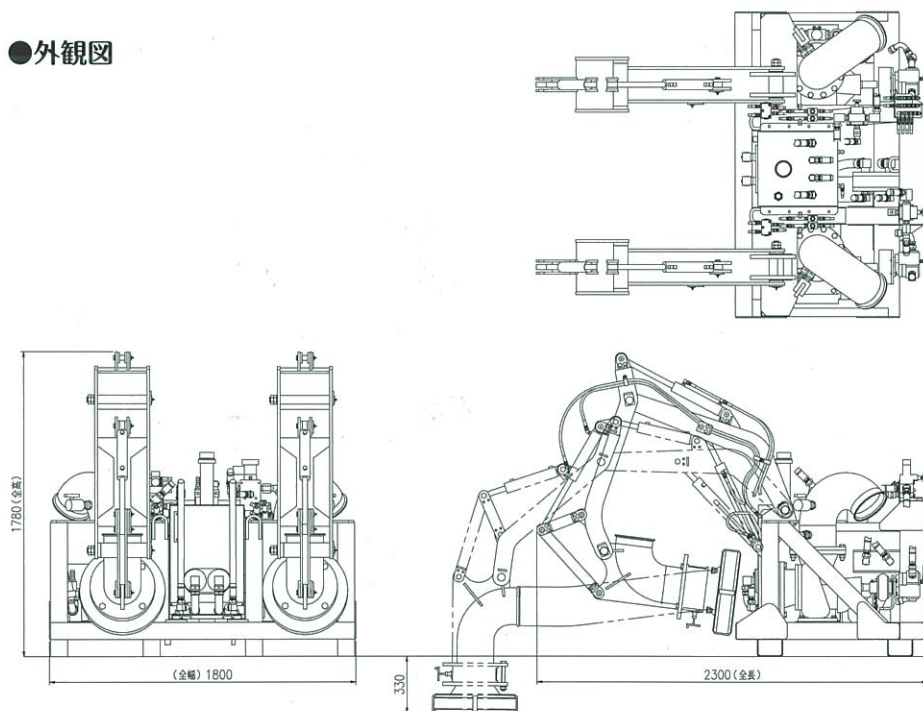
●作業姿勢

●主要諸元

要目		仕様
性能	排水量	12m ³ /min (6m ³ /min×2台)
	全揚程	8m
	ポンプ構成	排水ポンプ×2台 注水ポンプ×1台
寸法	全長	2,300mm
	全幅	1,800mm
	全高	1,780mm
総	質量	1,580kg
作業装置	排水ポンプ	φ200mm×2台
	注水ポンプ	φ40mm×1台
	排水ホース	φ200mm×25m×4本
	無線到達範囲	約200m(周囲の電波環境による)

※本仕様は予告なく変更する場合があります。

●外観図



株式会社NICHIGO

本社 〒006-0835 札幌市手稲区曙5条5丁目1番10号
☎(011)681-3115 FAX(011)682-1326

東京支社 〒110-0015 東京都台東区東上野1丁目9番7号
YTSビル4階
☎(03)3832-0712 FAX(03)3832-4017

大阪支社 〒532-0011 大阪市淀川区西中島5丁目5番15号
新大阪セントラルタワー南館8階
☎(06)6300-7254 FAX(06)6300-7264

東北営業所 〒984-0051 仙台市若林区新寺1丁目2番26号
小田急仙台東口ビル8階
☎(022)295-1950 FAX(022)295-1720

北陸営業所 〒950-0911 新潟市中央区笹口2丁目10番地1
WIN21 3階
☎(025)240-1116 FAX(025)240-1117

ホームページ <http://www.nichigo.jp>

環境と資源を守る古紙100%再生紙を使用しています。KA2101JV