

小形除雪車

HTR86

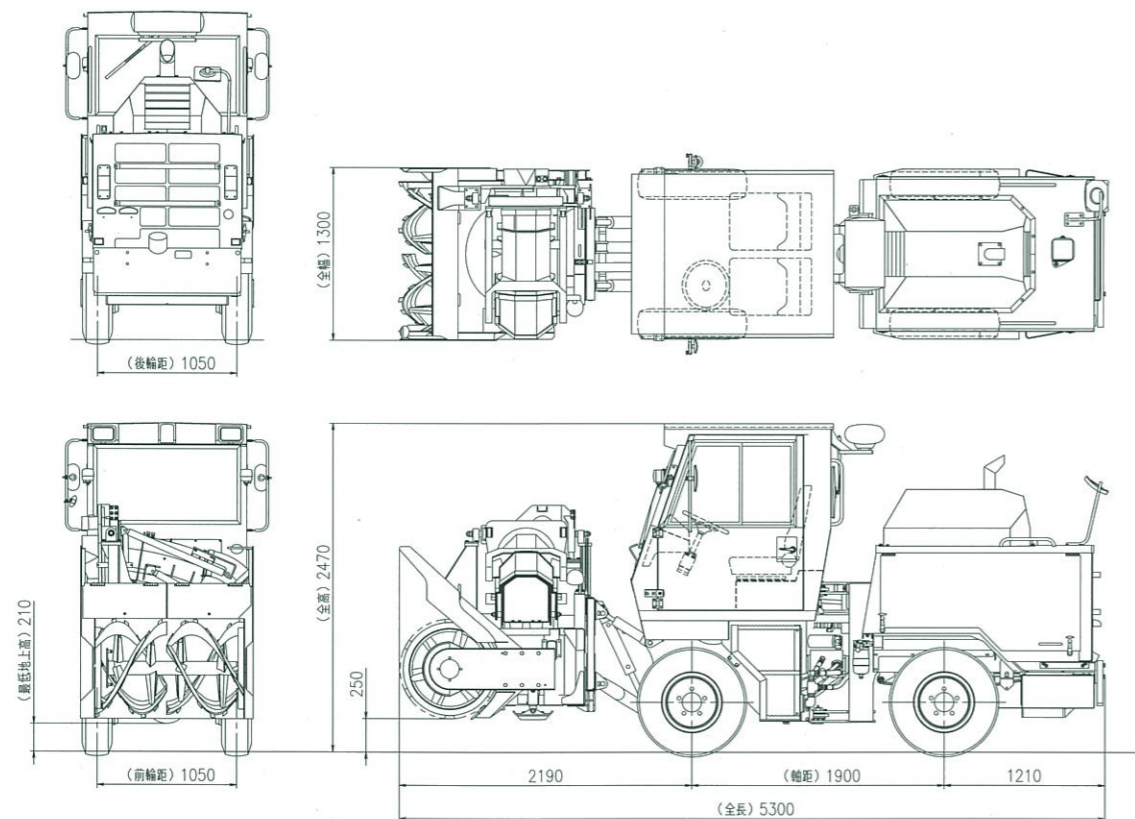
●主要諸元

要目		仕様	
性能	最大除雪量	750t/h	
	最大除雪幅	1,300mm	1,500mm
	最大除雪高	1,000mm	
	投雪距離	12・27m	
	走行速度	0~40km/h	
寸法	最小回転半径	3.9m	
	全長	5,300mm	
	全幅	1,300mm	1,500mm
車体	全高	2,470mm	
	車両総質量	5,560kg	5,590kg
車体	車両定員	2名	
	形式	全輪駆動、車体屈折式、リヤワンエンジン形	
車体	タイヤ	7.50R16-14PR	
	(前・後輪)		

要目		仕様	
機関	名称	いすゞ AM-4JJ1型 ディーゼル	
	形式	水冷、4シリンダ、直列、 直接噴射式、過給機、インタークーラ付	
	定格出力	77kW/2,000rpm (104PS/2,000rpm)	
	最大トルク	385N・m/1,600rpm	
	形式	2ステージ形	
除雪装置	オーガ	リボンスクリュー形	
	ブロー	4枚羽根遠心式	
	チルト	支持枠中心旋回式	
	シュート	支持枠固定形、 旋回・放出角可変・伸縮起倒式	

※本仕様は予告なく変更する場合があります。

●外観図



株式会社NICHIGO

本社 〒006-0835 札幌市手稲区曙5条5丁目1番10号
☎(011)681-3115 FAX(011)682-1326

東京支社 〒110-0015 東京都台東区東上野1丁目9番7号
YTSビル4階
☎(03)3832-0712 FAX(03)3832-4017

大阪支社 〒532-0011 大阪市淀川区西中島5丁目5番15号
新大阪セントラルタワー南館8階
☎(06)6300-7254 FAX(06)6300-7264

東北営業所 〒984-0051 仙台市若林区新寺1丁目2番26号
小田急仙台東口ビル8階
☎(022)295-1950 FAX(022)295-1720

北陸営業所 〒950-0911 新潟市中央区笹口2丁目10番地1
WIN213階
☎(025)240-1116 FAX(025)240-1117

ホームページ <http://www.nichigo.jp>

環境と資源を守る古紙100%再生紙を使用しています。KC4110JH

NICHIGO

第4次排出ガス規制
対応



小形除雪車 — 1.3m級 —

HTR86

定格出力 77kW
最大除雪量 750t/h



株式会社NICHIGO

HTR86は市町村道の狭隘道路、生活道路、歩道の除雪に使いやすい小形除雪車です。

環境性能に優れた 第4次排出ガス規制対応車

第4次排出ガス規制対応エンジン いすゞ AM-4JJ1型(77kW/104PS)を搭載し、歩道・狭隘道路の除雪に最適です。
投雪距離も27mとこのクラス最大を誇ります。



除雪作業変速「2速」を標準装備

走行変速と作業変速にパワーシフト方式を採用しており、スイッチ操作で変速が可能です。パワフルでスピーディーな除雪が求められる場合には作業変速段「1速」、より速くへ雪を飛ばしたい場合には「2速」と、状況の変化に応じて簡単に作業変速が可能です。

左右へのブロウケース直投が可能

シュート投雪はもちろん、**放出角可変式ブロウケース**採用により、左50°～右35°への直接投雪が可能となっております。



●放出角可変式ブロウケース(左50°～右35°)

安全対策やユーザーニーズに 応えるオプション

1.5m幅除雪装置仕様・シャーペンレス装置仕様(運転室内操作復帰型)・車両状態確認モニタ仕様・上下開閉式
パワーウィンドウ仕様等、安全対策となる豊富なオプションを用意しております。
また、1.5m幅除雪装置仕様には、**前輪ダブルタイヤ仕様**も設定があり、除雪作業時の車両安定性の向上はもとより、
夜間や積雪時に気が付きにくい側溝への脱輪防止対策となります。



●オーガ油圧クラッチ式シャーペンレス装置仕様
(運転室内操作復帰型)



●上下開閉式パワーウィンドウ仕様



●前輪ダブルタイヤ仕様

多彩なアタッチメント

草刈装置・路面清掃装置・排水ポンプ装置等のアタッチメントを夏場に装着することにより、**通年活用**ができ経済的です。



●排水ポンプ装置



●草刈装置(ディスク式)



●路面清掃装置