

NICHIJO



HTR801

高性能ロータリ除雪車 — 590kW級 —



株式会社NICHIGO

HTR801は40km/hでの高速除雪を可能にした国内最大級の590kW級空港用高性能ロータリ除雪車です。

①ロータリ除雪車最大の590kW(802PS)エンジンを搭載

エンジンはキャタピラー C27 ACERT型 定格出力590kW(802PS)を搭載し、滑走路・誘導路およびエプロン等の効率的な除雪に威力を発揮します。

②雪国の空港をスピーディーに除雪

オーガ駆動に油圧モータを採用しオーガを高速で回転させるほか、車両速度同調機能を有しており高速域での除雪作業を容易にしています。

③空港に適した除雪装置

エッジをウレタン製、ソリを車輪式、オーガには油圧式シャープinless装置、ブロウには機械式シャープinless装置を採用。また、風に影響されないよう水平に近い角度での投雪を可能にしております。

●主要諸元

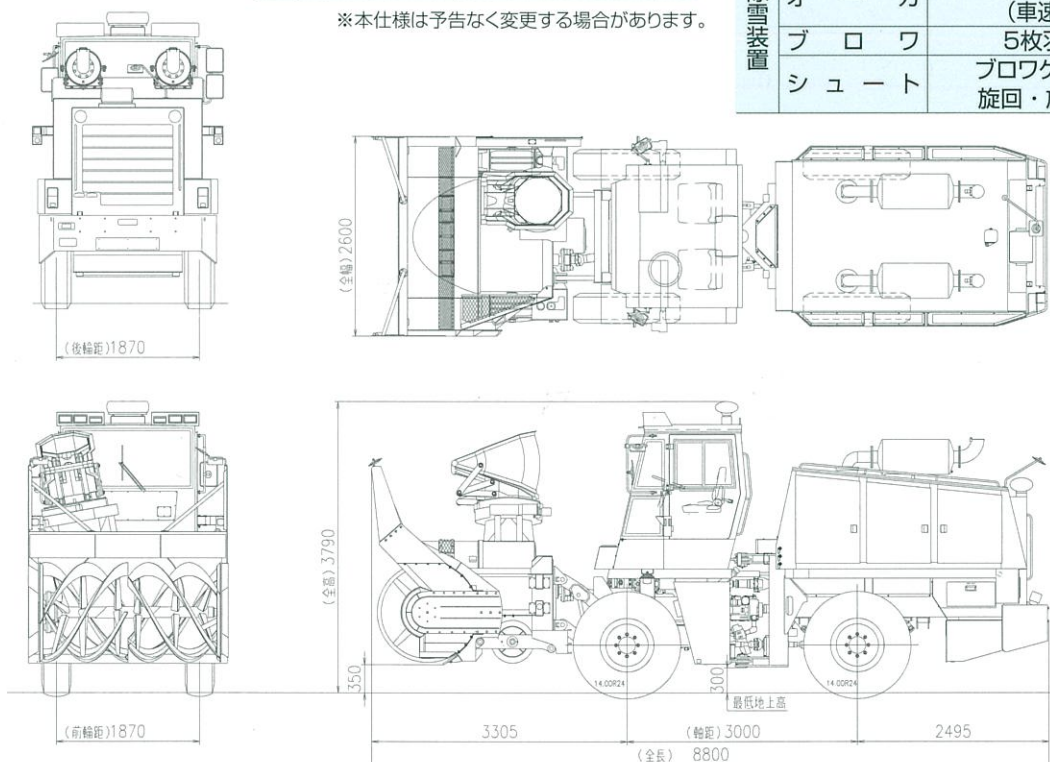
性能		要目	仕様
	除雪量(40km/h)		3,100t/h
	除雪幅		2,600mm
	除雪高		1,750mm
	投雪距離		20・30・45m
	走行作業時速度		0~40km/h
	回送時速度		0~49km/h
	最小回転半径		6.6m

寸法		要目	仕様
寸法	全長		8,800mm
	全幅		2,600mm
	全高		3,790mm
車両	総質量		20,490kg
	定員		2名
車体	形式		全輪駆動、車体屈折式、リヤワンエンジン形
	タイヤ(前・後輪)		14.00R24 スターレーティング☆3

機関		要目	仕様
機関	名称		キャタピラー C27 ACERT型 ディーゼル
	形式		水冷式、V型12気筒、直接噴射式、過給機、アフタークーラ付
	定格出力		590kW/2,100rpm (802PS/2,100rpm)
	最大トルク		3,657N・m/1,400rpm
除雪装置	形式		2ステージ形
	オーガ		油圧駆動式 リボンスクリュー形 (車速同調機能)
	ブロウ		5枚羽根遠心式
	シュート		ブロウケース固定形、 旋回・放出角可変式

※本仕様は予告なく変更する場合があります。

●外観図



株式会社NICHIGO

本社 〒006-0835 札幌市手稲区曙5条5丁目1番10号
☎(011)681-3115 FAX(011)682-1326

東京支社 〒110-0015 東京都台東区東上野1丁目9番7号
Y.T.Sビル4階
☎(03)3832-0712 FAX(03)3832-4017

大阪支社 〒532-0011 大阪市淀川区西中島5丁目5番15号
新大阪セントラルタワー南館8階
☎(06)6300-7254 FAX(06)6300-7264

東北営業所 〒984-0051 仙台市若林区新寺1丁目2番26号
小田急仙台東口ビル8階
☎(022)295-1950 FAX(022)295-1720

北陸営業所 〒950-0911 新潟市中央区笹口2丁目10番地1
WIN21 3階
☎(025)240-1116 FAX(025)240-1117

ホームページ <http://www.nichigo.jp>