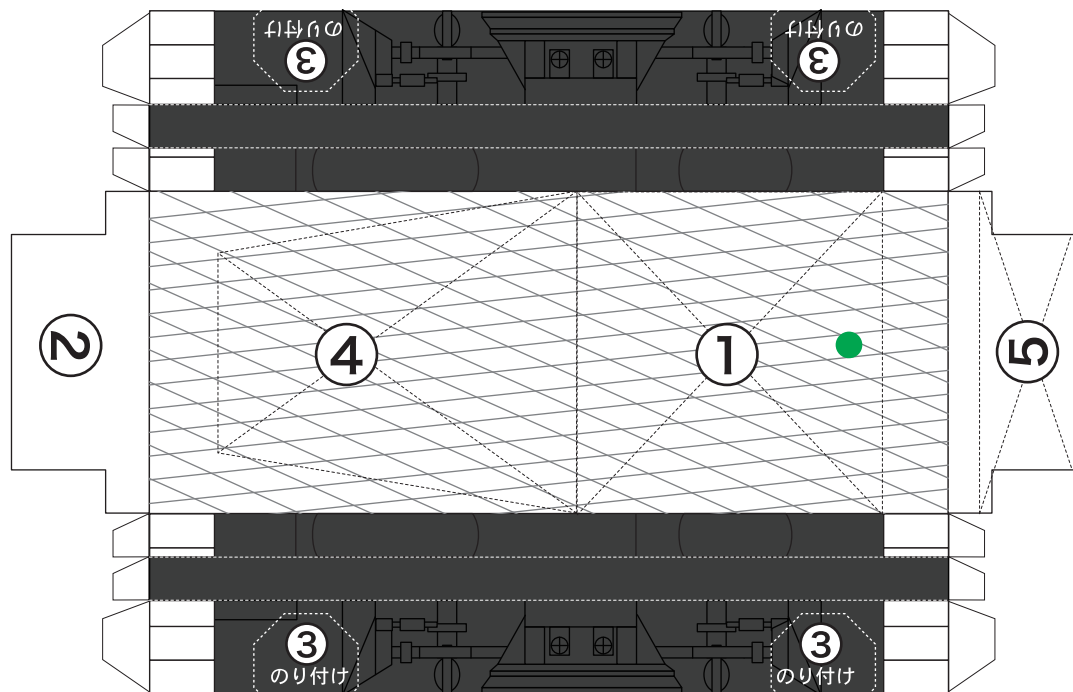
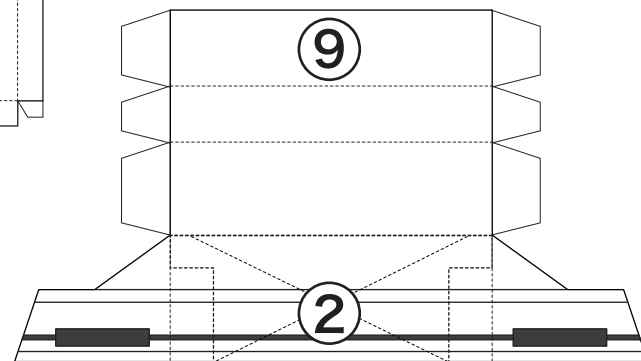
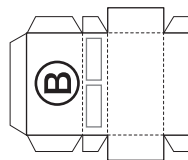
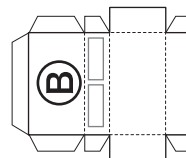
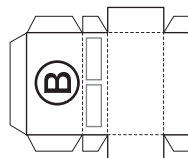
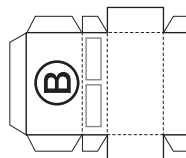
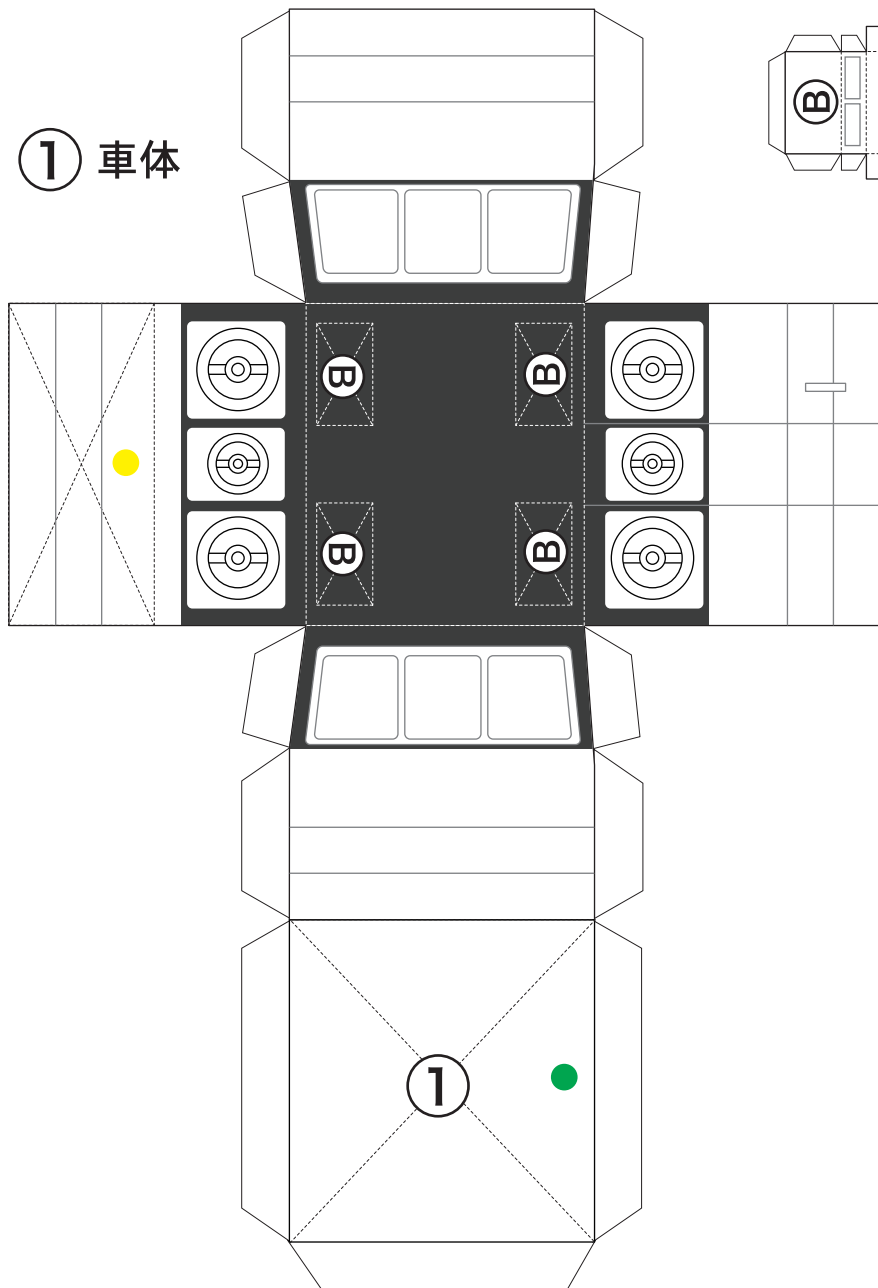


Ⓑ ライト

① 車体



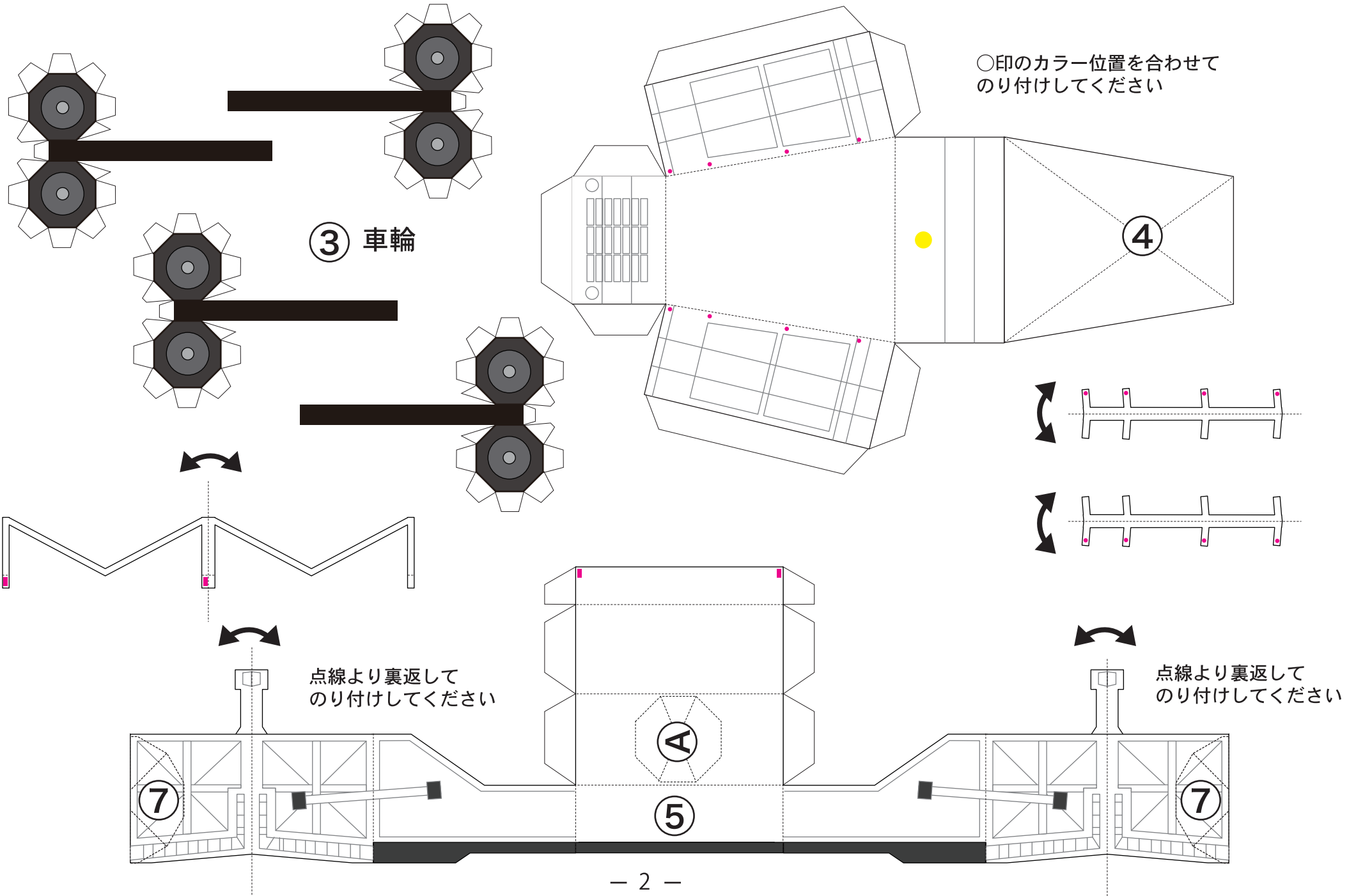
HTR600R 軌道モーターカー

----- 折り線

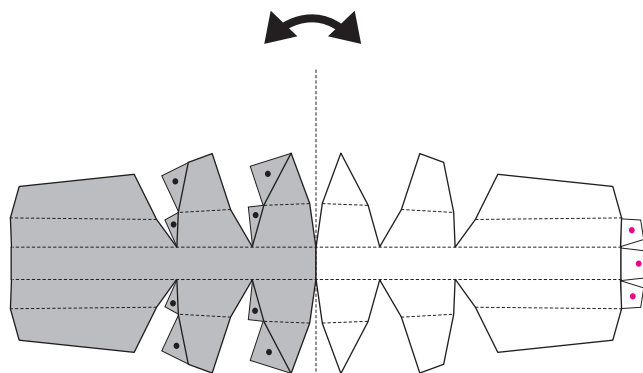
⊠ 部品貼り付け

● 切り抜き

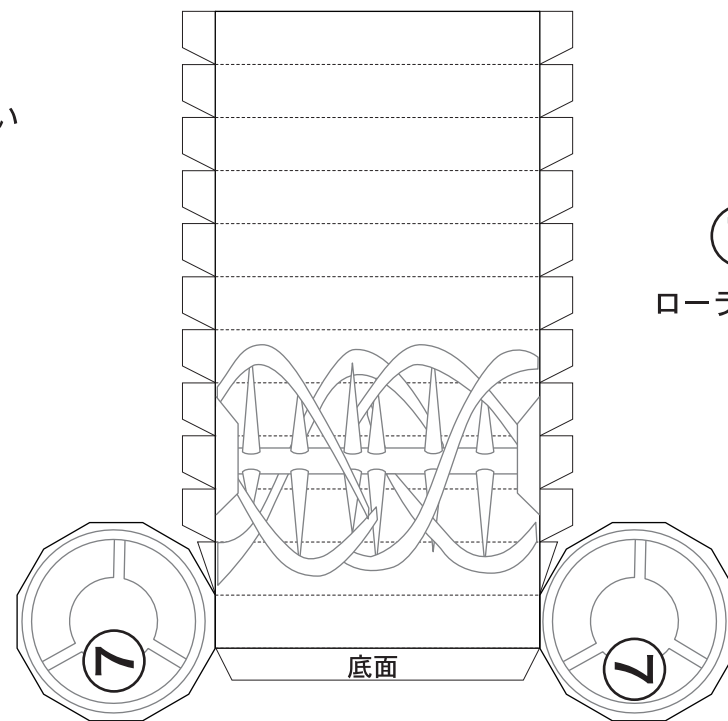
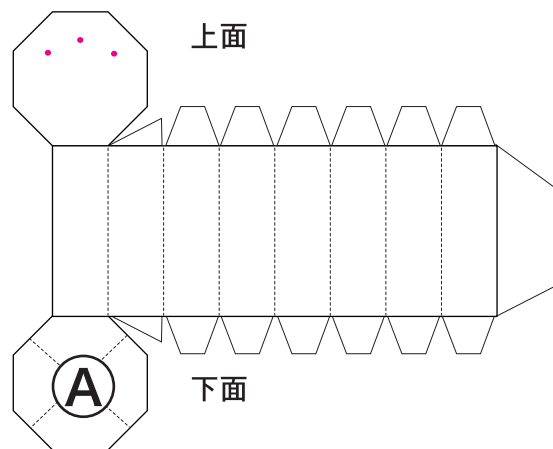
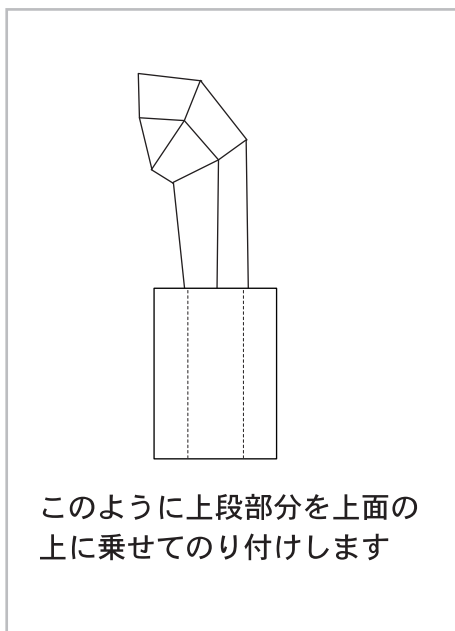
↶ 裏返してのり付け

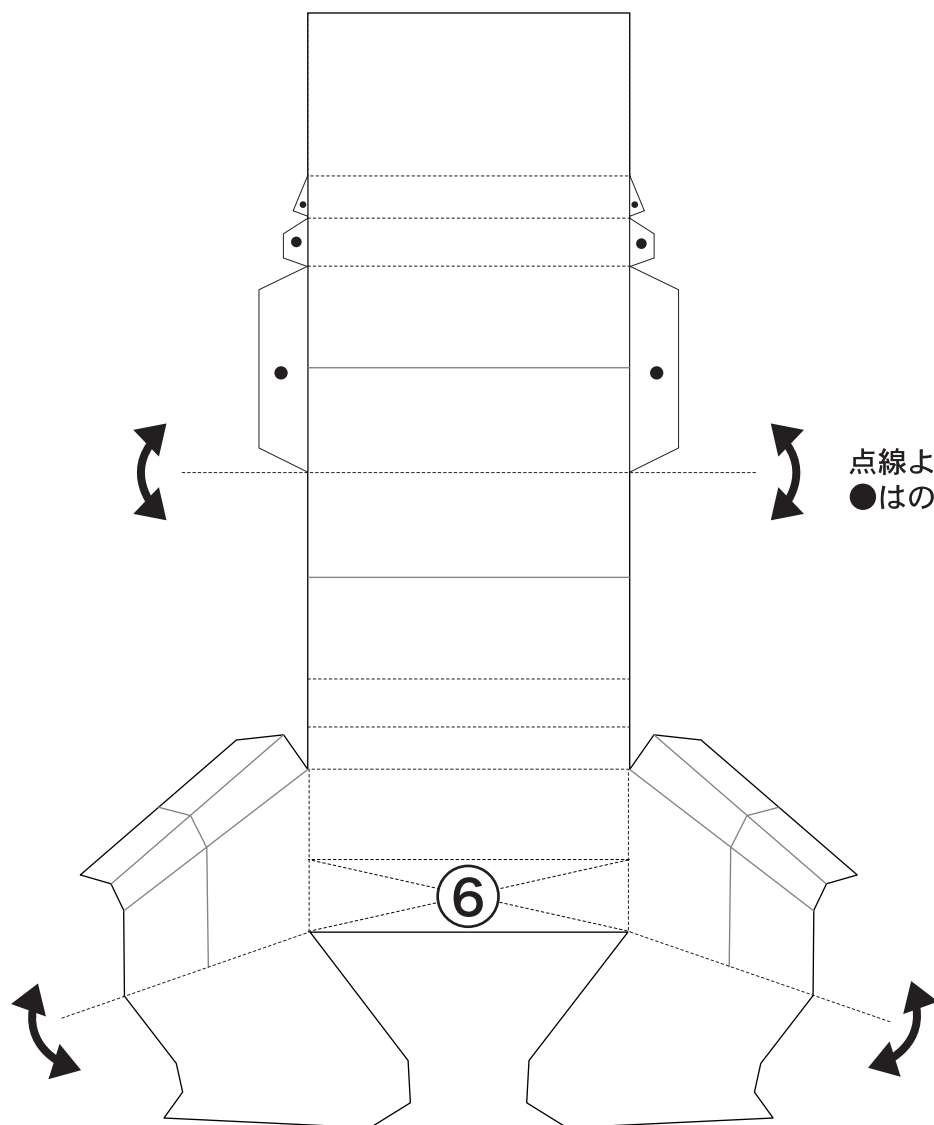


点線より裏返してのり付けしてください
●はのりしろになります。



灰色の、のりしろは
内側の灰色面にのり付けしてください





点線より裏返してのり付けしてください
●はのりしろになります。