

NICHUO

凍結防止剤散布車 — 湿式 3.5m<sup>3</sup>・2.5m<sup>3</sup> —

NWS35SS5

NWS25SS5



凍結防止剤散布車(湿式)

**NWS35SS5**  
**NWS25SS5**

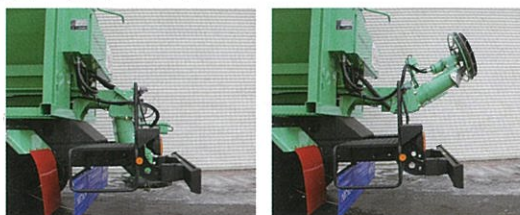
凍結防止剤散布車(湿式)は、散布直前に固形剤と溶液を混合し散布することで、路面への付着性が非常に優れ、風や通行車両による飛散が少なく、速効性・持続性に優れております。

○高機能制御装置を搭載

マイクロコンピュータによる最新システムで車両速度同調機能や故障箇所表示機能、シミュレーション機能等多様な制御が可能です。また、ホッパや水溶液タンクが空になった場合、ディスプレイに表示させるとともに水ポンプを停止させる機器保護機能があります。

○剤排出機構を標準装備

作業終了後、ホッパ内に残った散布剤は散布円盤の跳ね上げにより簡単に排出できます。



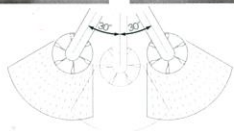
●剤排出機構

○散布方向調整機構

運転席より散布方向を左右各30°まで切り換えることができ、その角度はコントロールパネルに表示されます。



●散布方向調整機構

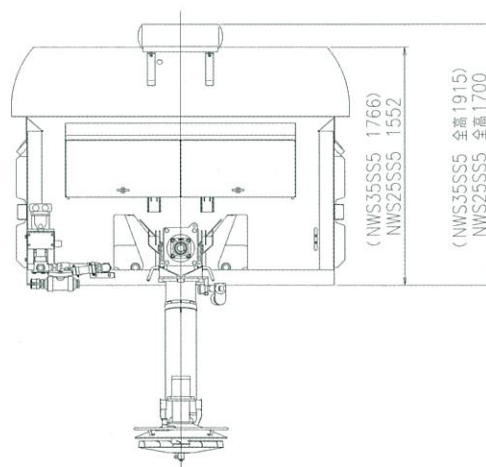
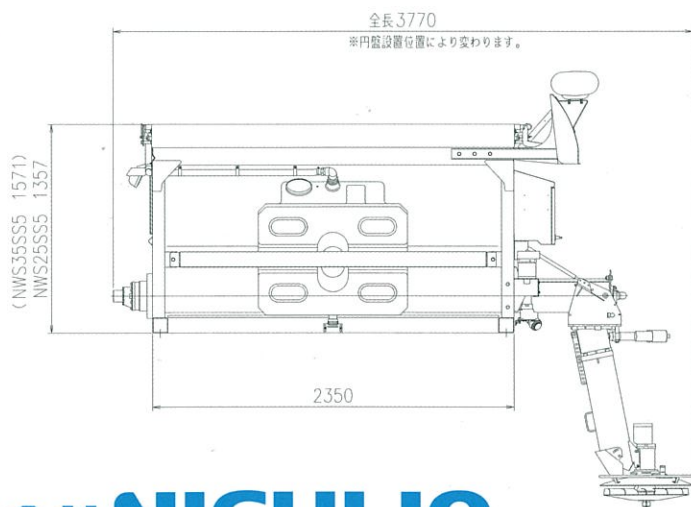


●主要諸元

要目	仕様	
	NWS35SS5	NWS25SS5
ホッパ容量	3.5m <sup>3</sup>	2.5m <sup>3</sup>
水溶液タンク容量	700ℓ	
散布幅	2~8m	
散布量	凍結防止剤	5~50g/m <sup>2</sup>
	スリップ防止剤	20~300g/m <sup>2</sup>
水溶液混合比	0.5~100%	
作業速度	5~80km/h	
散布剤送出方式	スクリーコンベア	
散布ヘッド	散布方向調整式	
剤排出機構	ガスシリンダー跳ね上げ式	
散布円盤	ステンレス	
本体車両	GVW 11 t	

※本仕様は予告なく変更する場合があります。

●外観図



**株式会社NICHIGO**

- 本社・工場 〒006-0835 札幌市手稲区曙5条5丁目1番10号  
☎(011) 681-3115 FAX (011) 682-1326
- 東京支社 〒110-0015 東京都台東区東上野1丁目9番7号  
YTSビル4階  
☎(03) 3832-0712 FAX (03) 3832-4017
- 大阪支社 〒532-0011 大阪市淀川区西中島5丁目5番15号  
新大阪セントラルタワー南館8階  
☎(06) 6300-7254 FAX (06) 6300-7264
- 東北営業所 〒984-0051 仙台市若林区新寺1丁目2番26号  
小田急仙台東口ビル8階  
☎(022) 295-1950 FAX (022) 295-1720
- 北陸営業所 〒950-0911 新潟市中央区笹口2丁目10番地1  
WIN21 3階  
☎(025) 240-1116 FAX (025) 240-1117
- ホームページ <https://www.nichigo.jp>