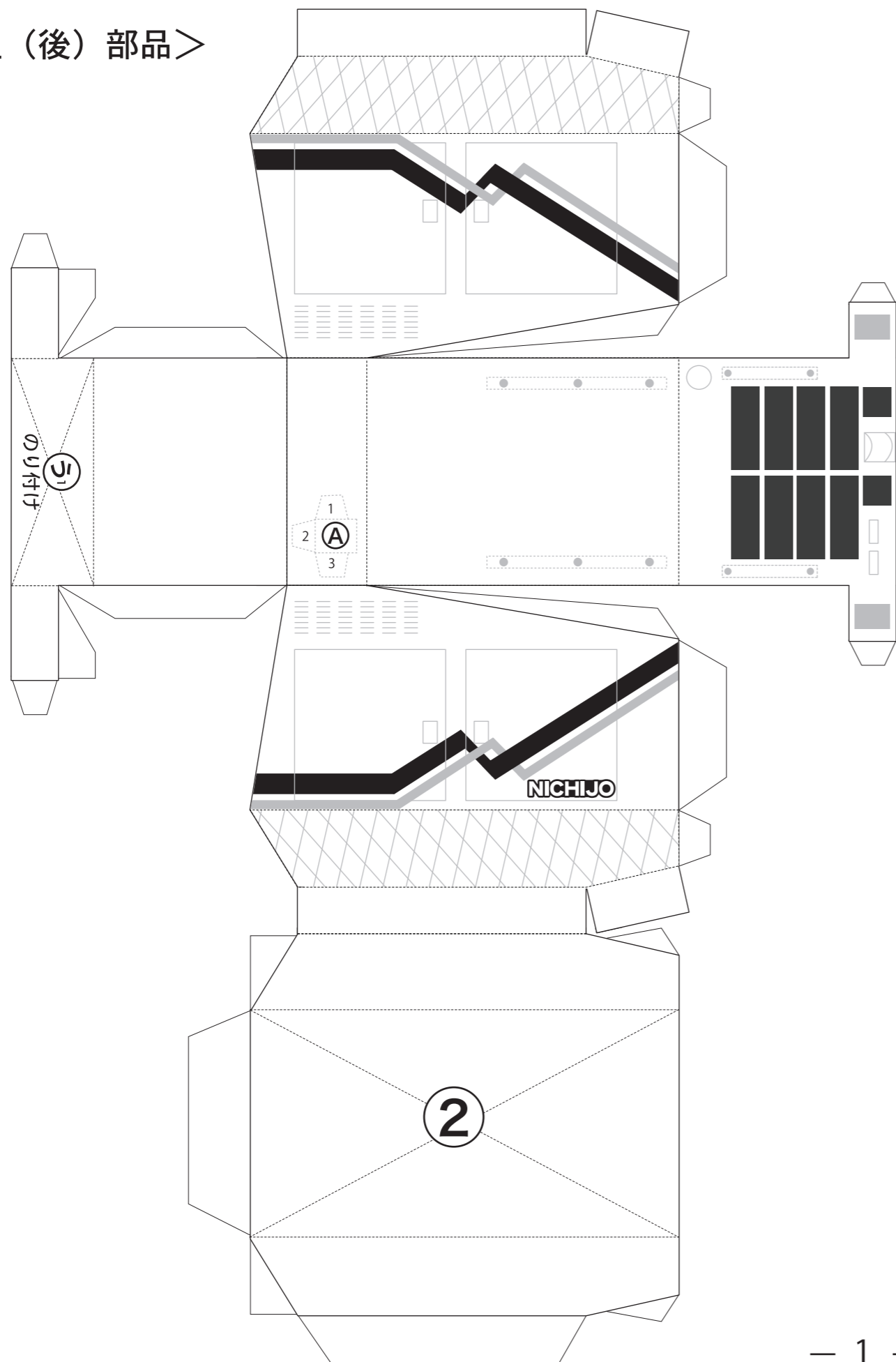
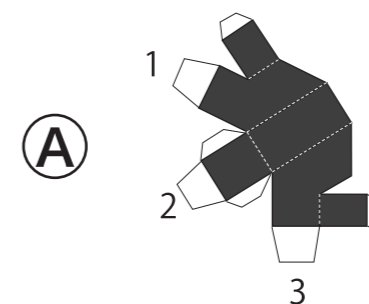
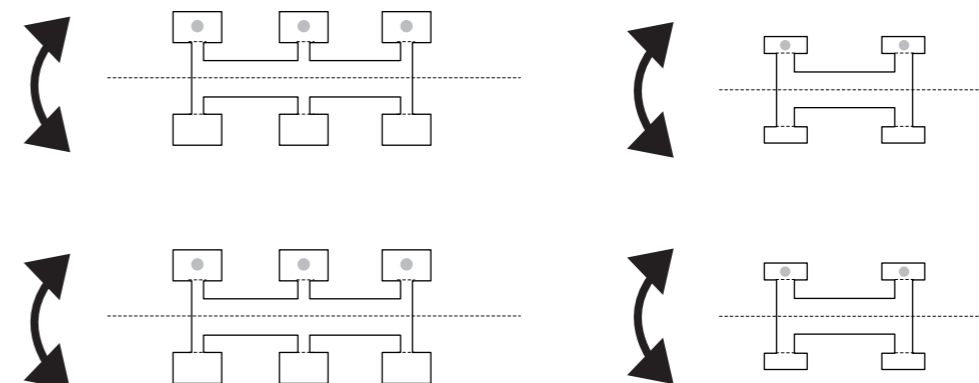


## <車上（後）部品>



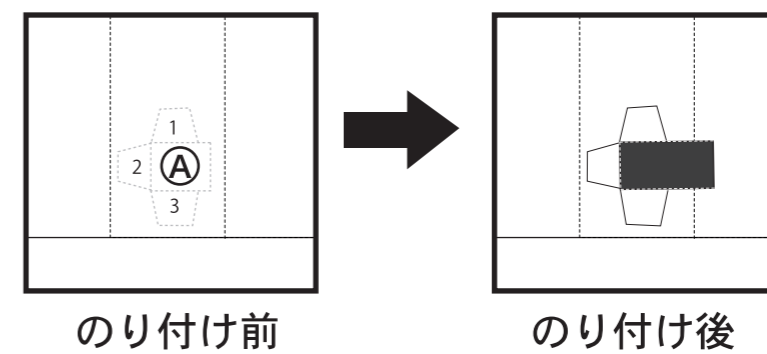
○印それぞれのカラー位置を合わせてのり付けしてください

点線より裏返してのり付けしてください

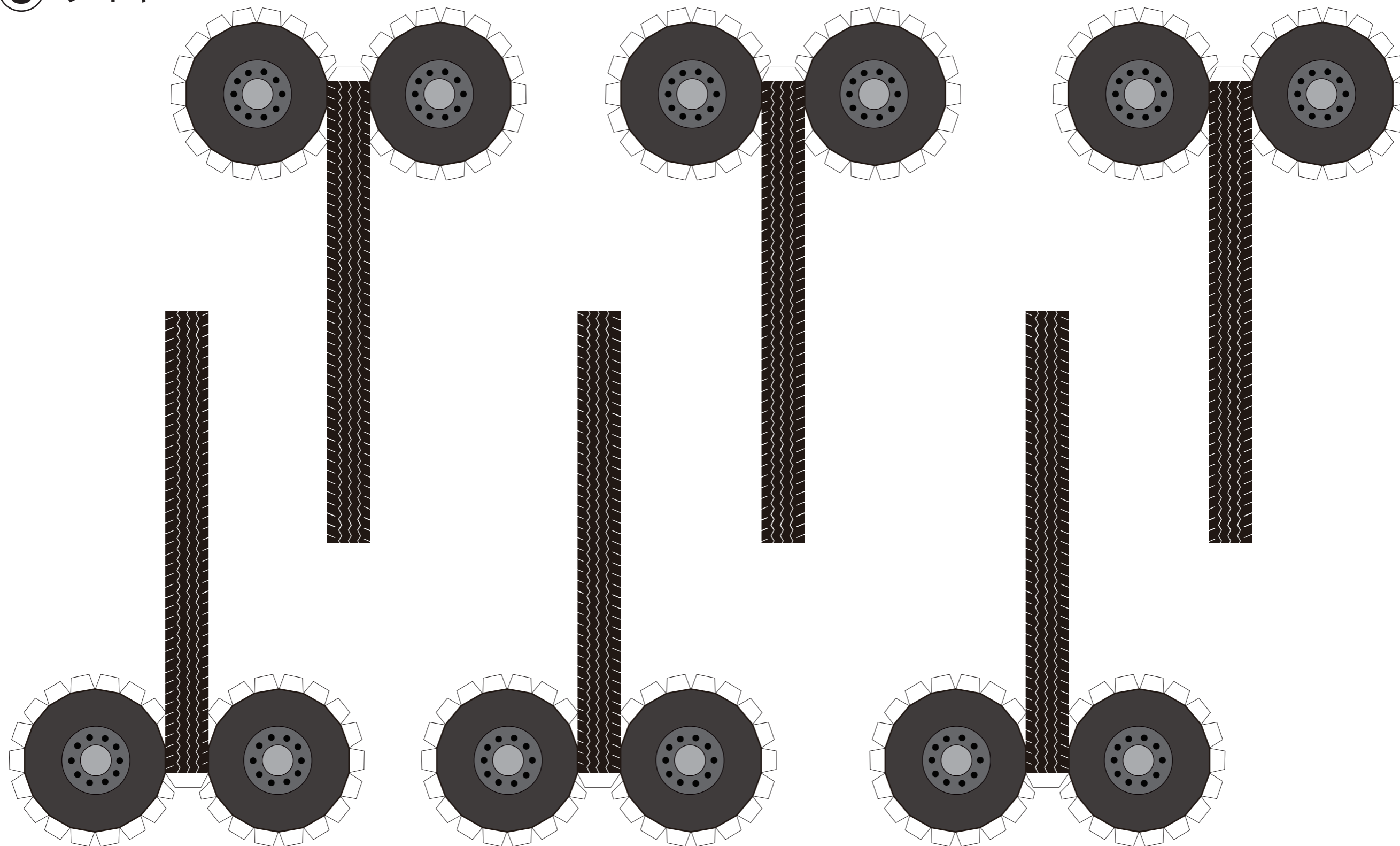


### 【のり付け方法】

1～3の数字を、「車上（後）部品」の  
Ⓐの部分に、上からのり付けしてください。  
(のりしろを内側に折り込まない)

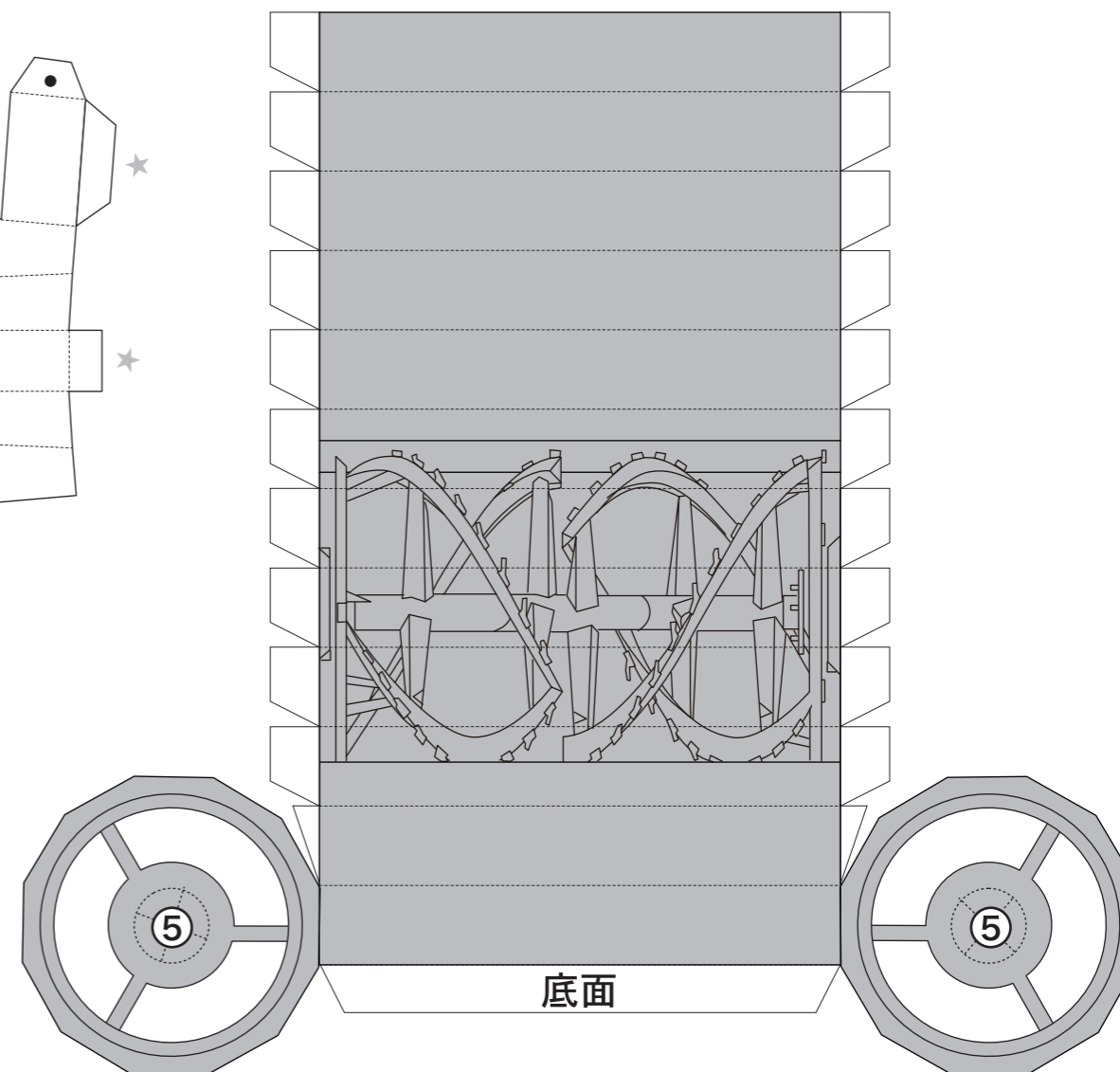
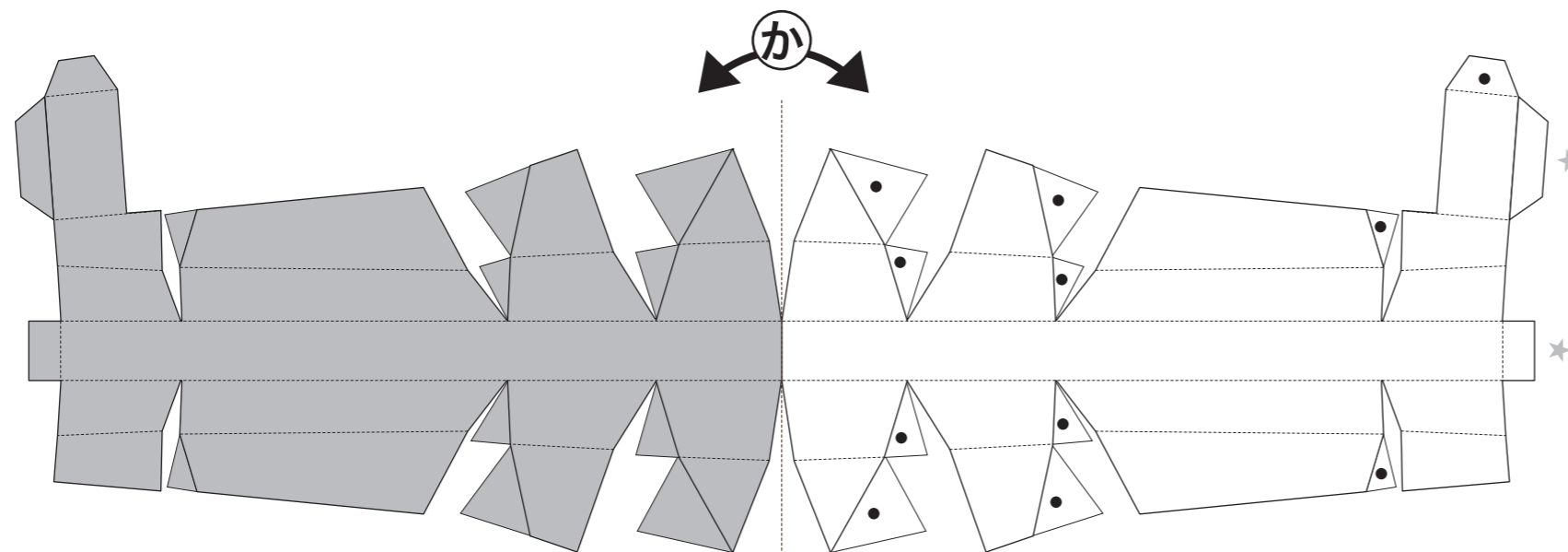


③ タイヤ

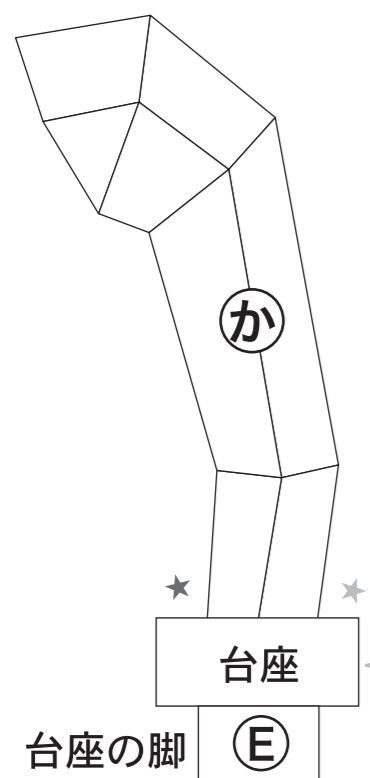


点線より裏返してのり付けしてください  
●はのりしろになります。

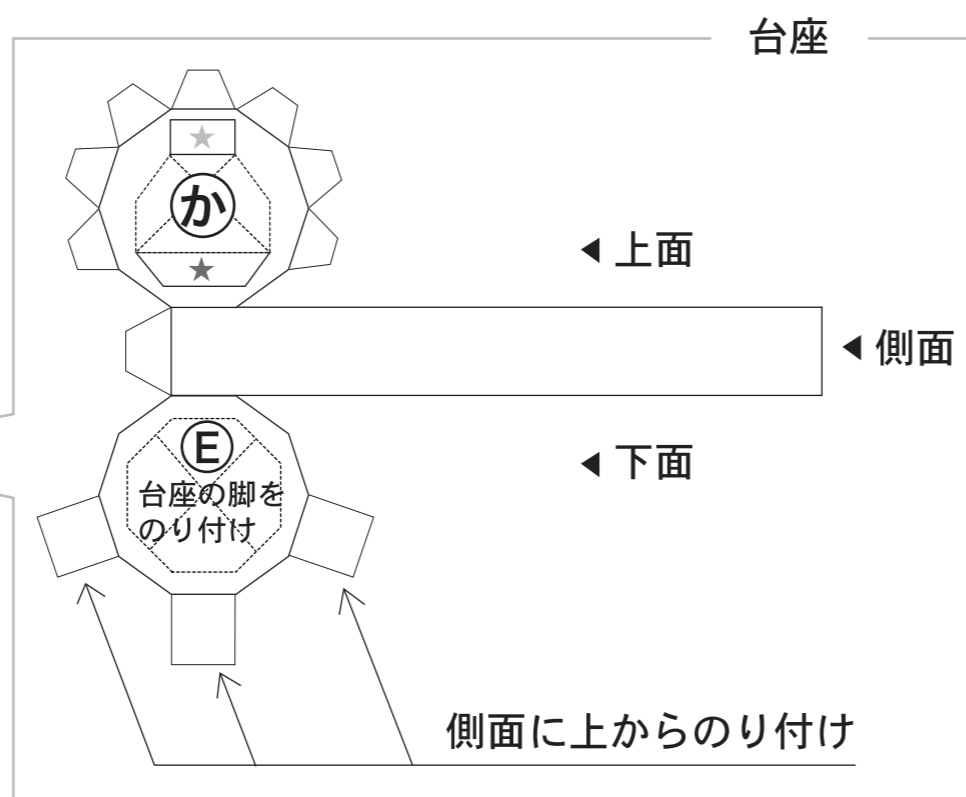
## ⑤ 前面ローラー部位



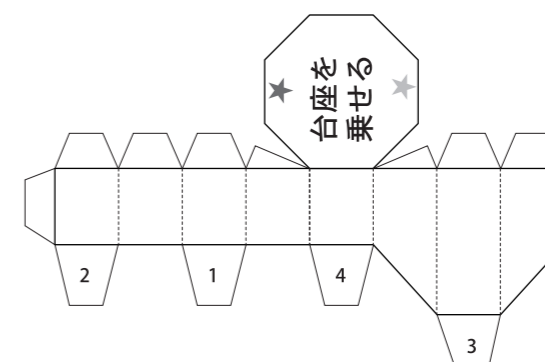
赤いのりしろは  
内側の赤い面にのり付けしてください



このように上段部分を上面の  
上に乗せてのり付けします



## ⑤ E 台座の脚



# HTR308 ロータリ除雪車HTRシリーズ

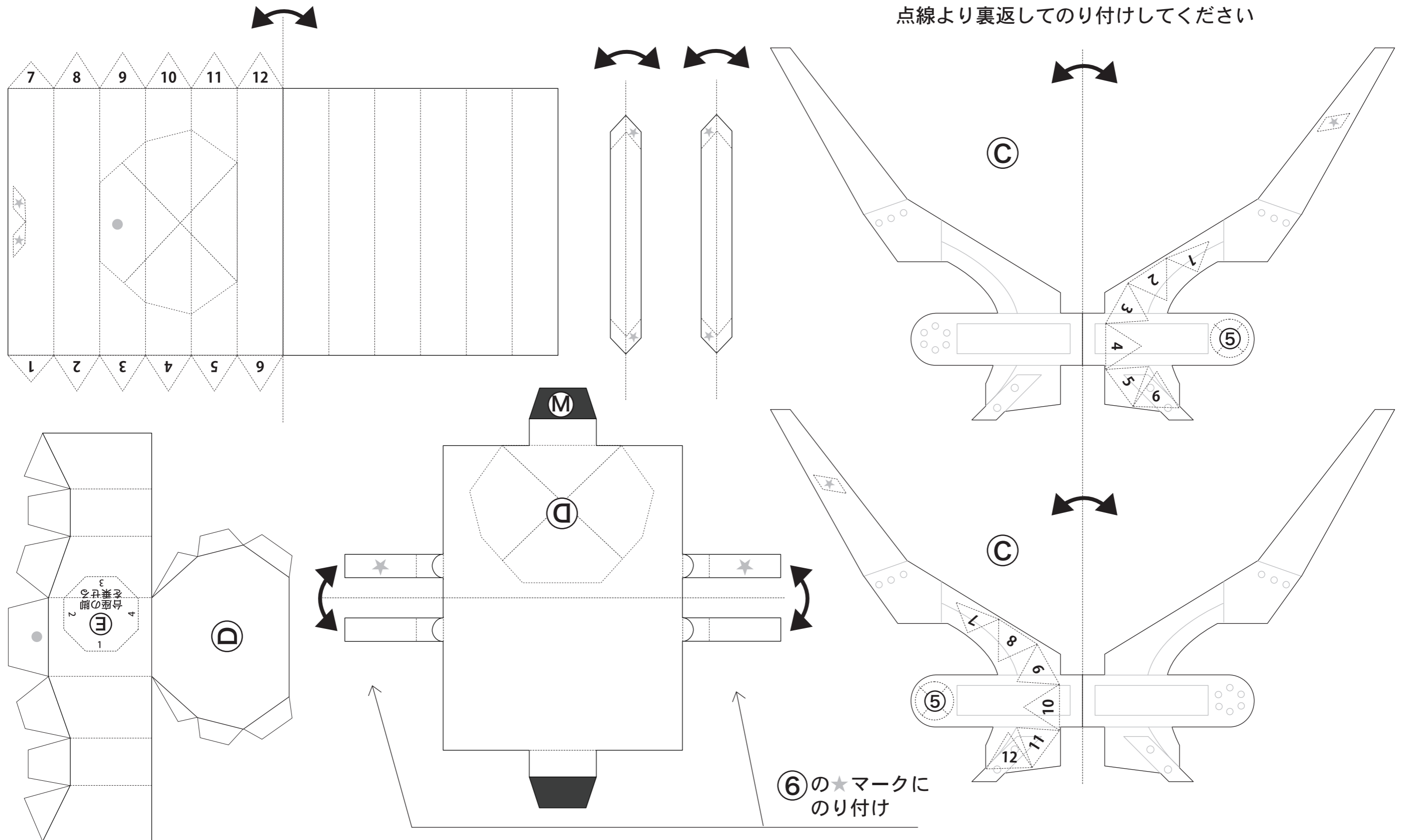
—— 折り線

⊠ 部品貼り付け

● 切り抜き

↔ 裏返してのり付け

○印、★印それぞれのカラー位置を合わせてのり付けしてください



# HTR308 ロータリ除雪車HTRシリーズ

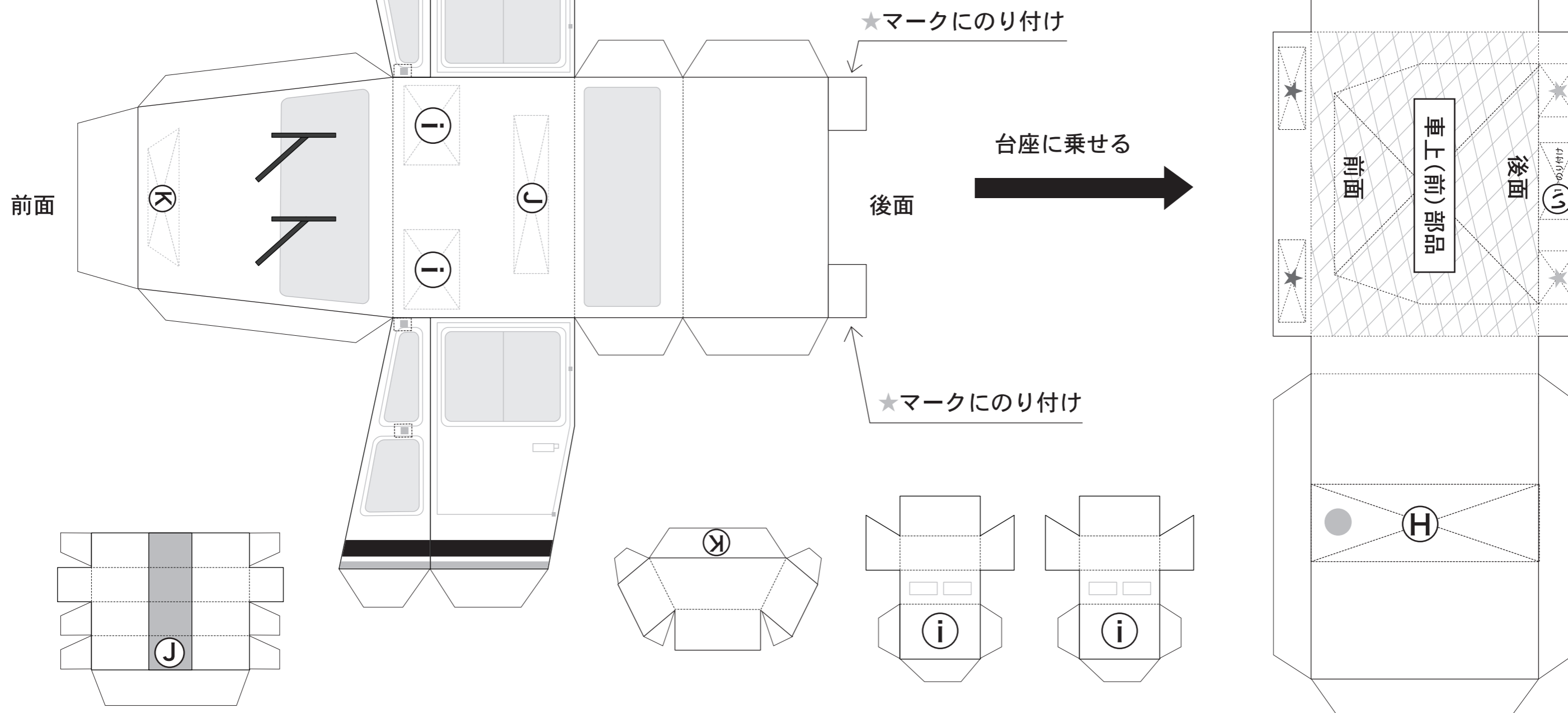
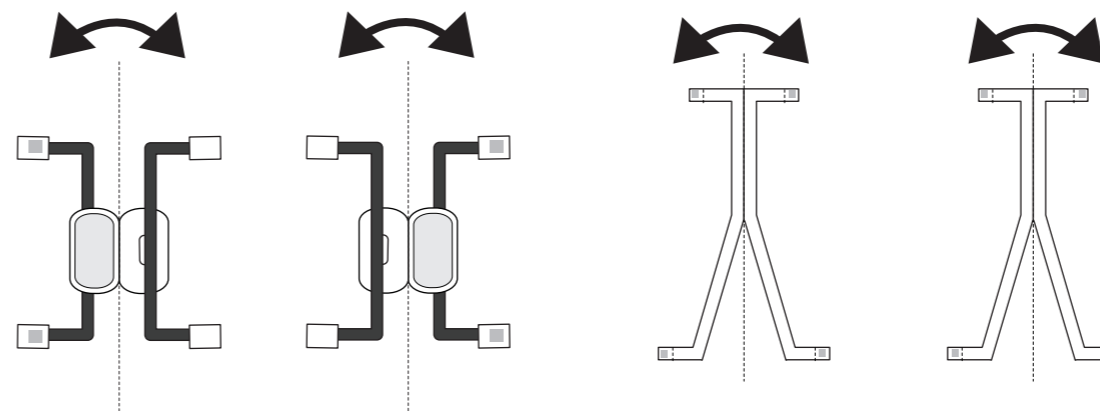
—— 折り線

⊠ 部品貼り付け

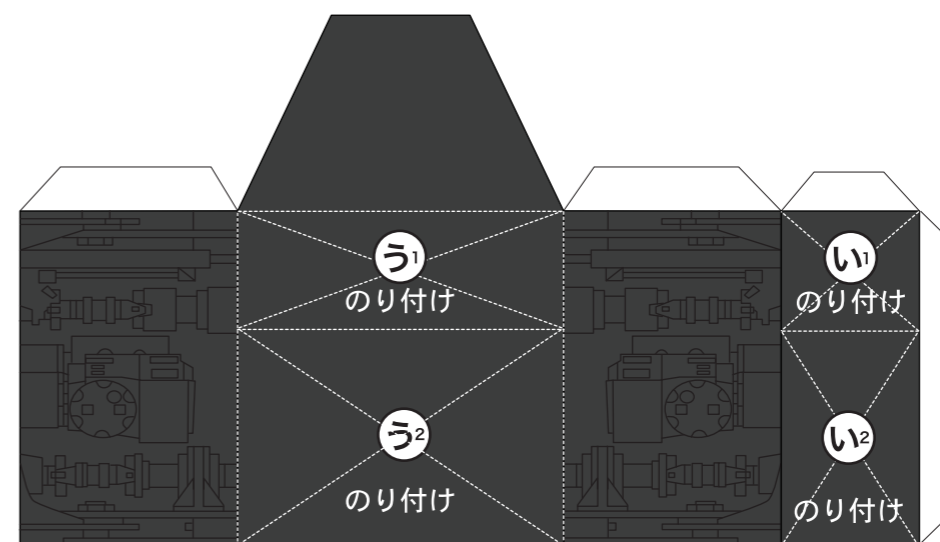
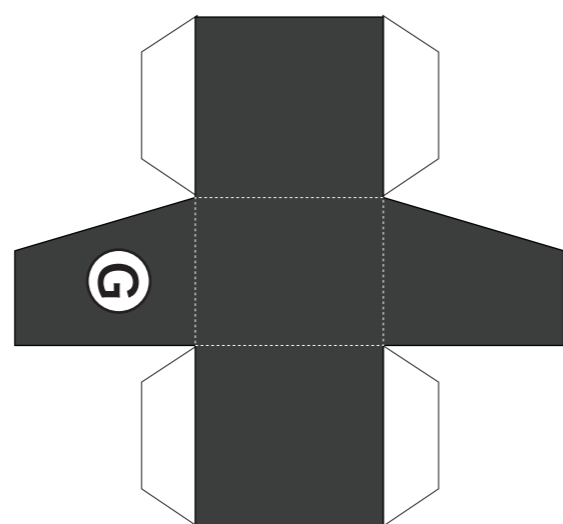
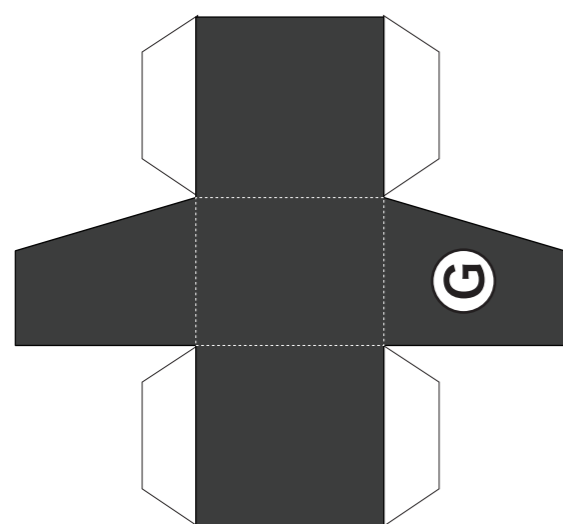
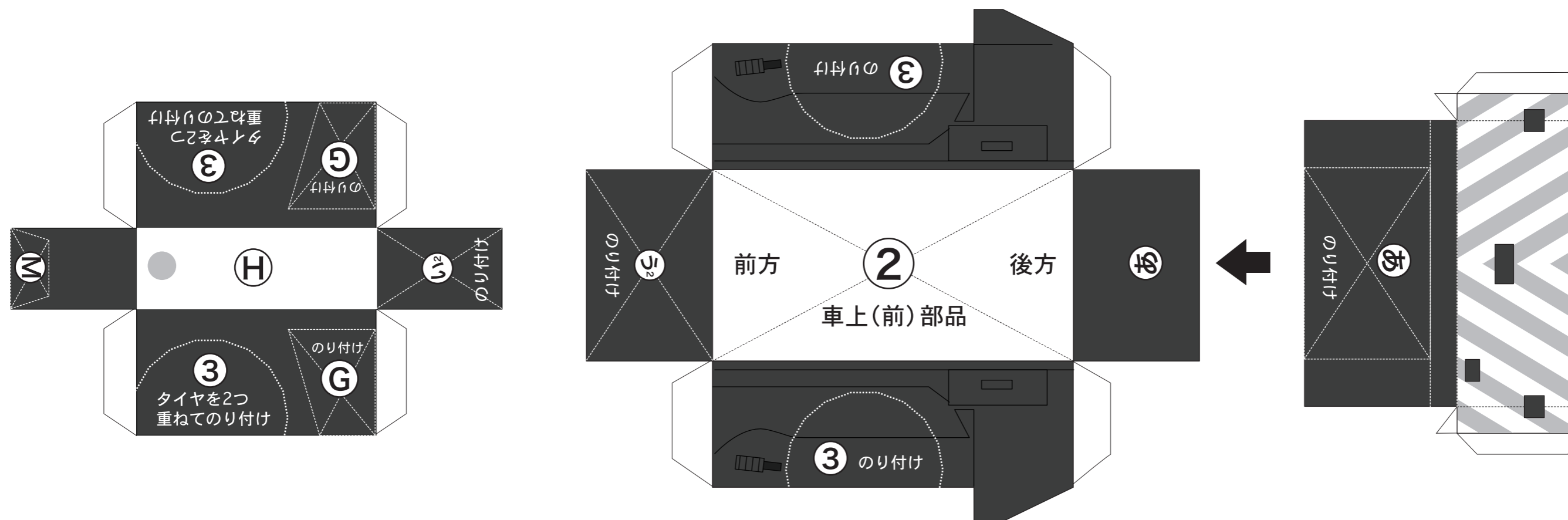
● 切り抜き

↔ 裏返してのり付け

<車上(前)部品>



<車下部品>



前車下・後車下  
接続部分