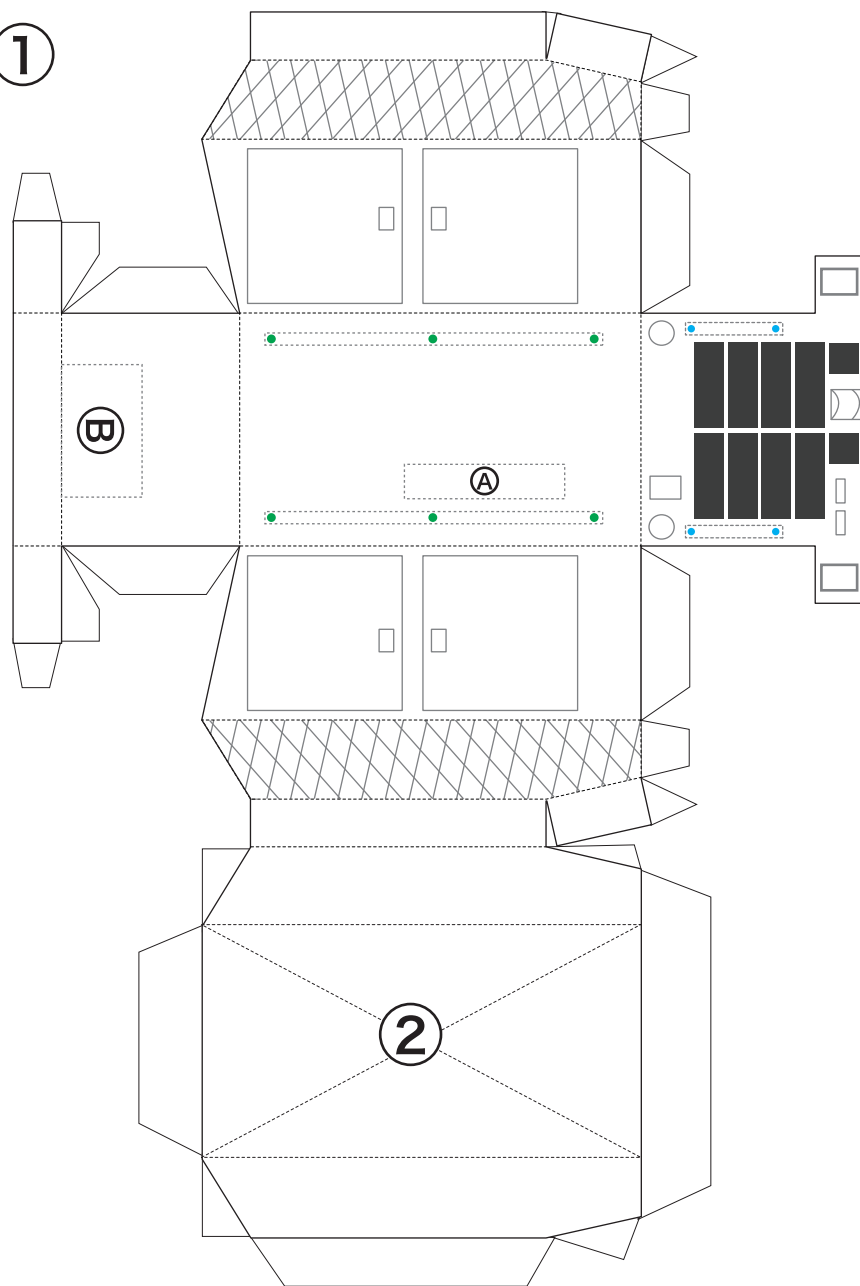
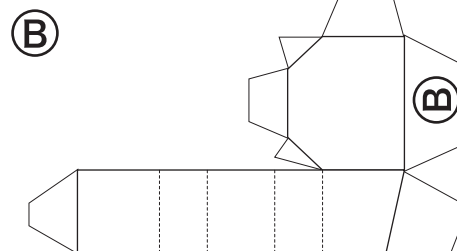
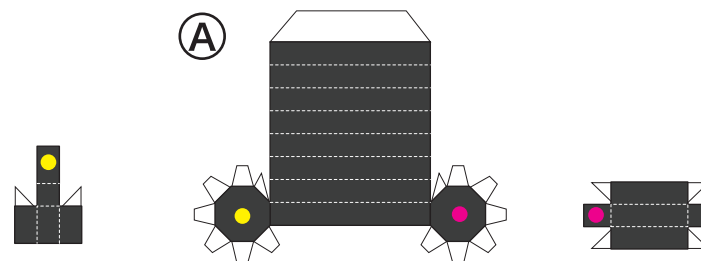
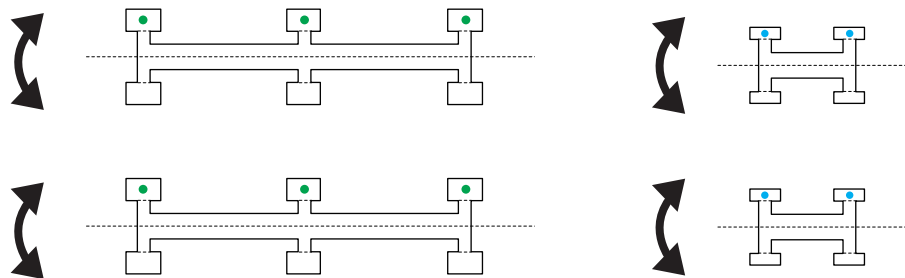


①

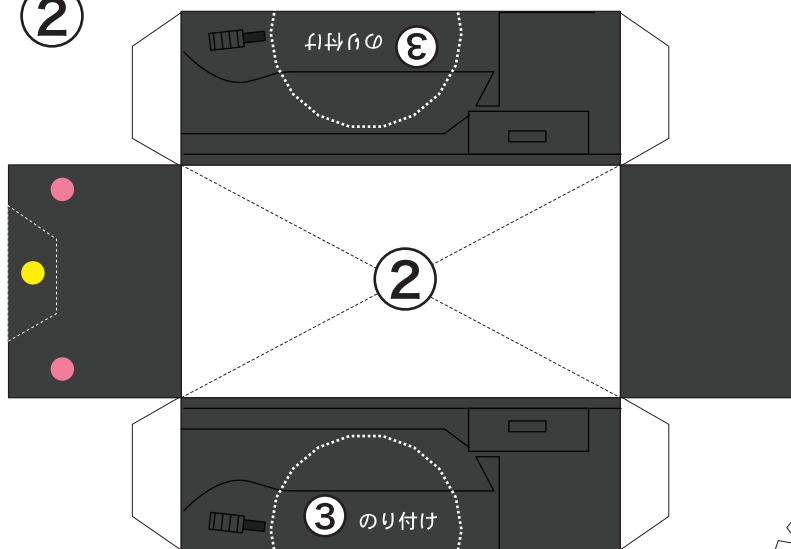


○印それぞれのカラー位置を合わせてのり付けしてください

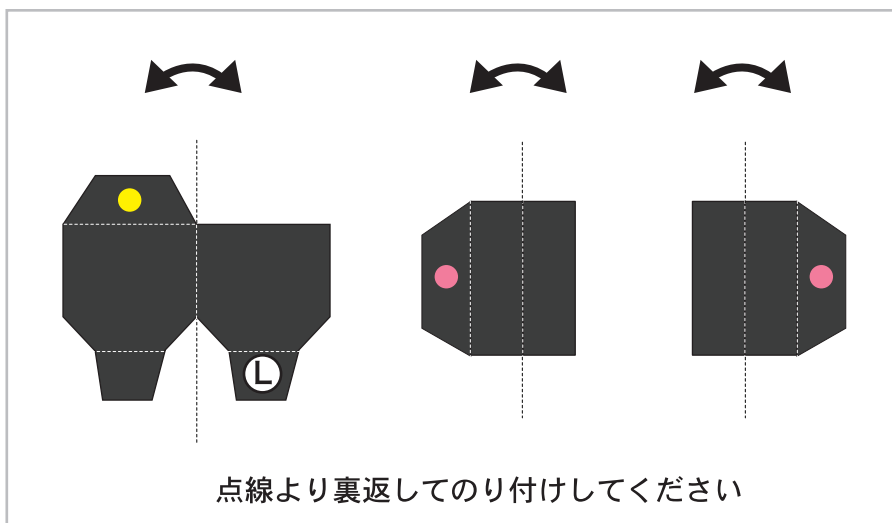
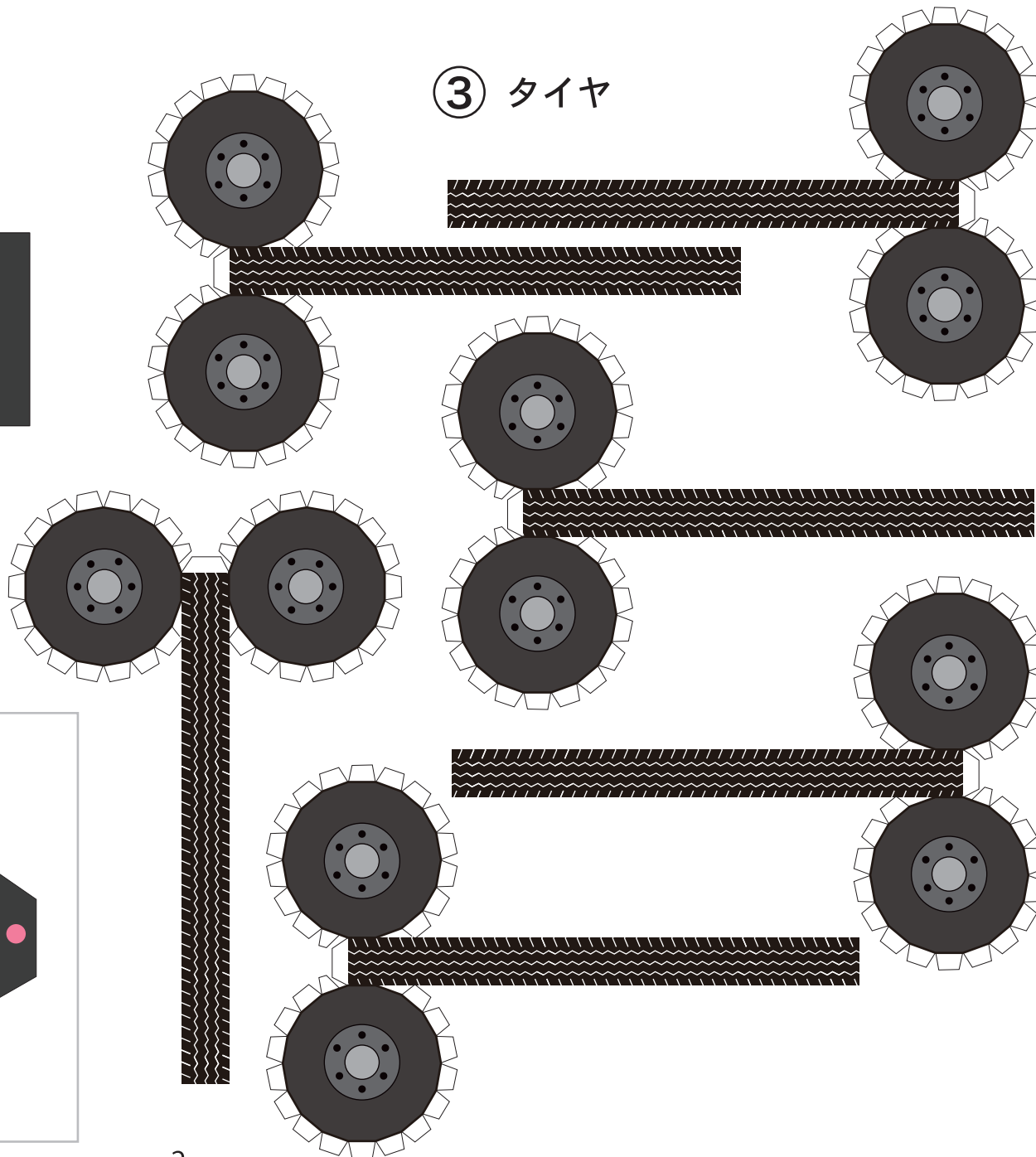
点線より裏返してのり付けしてください



②

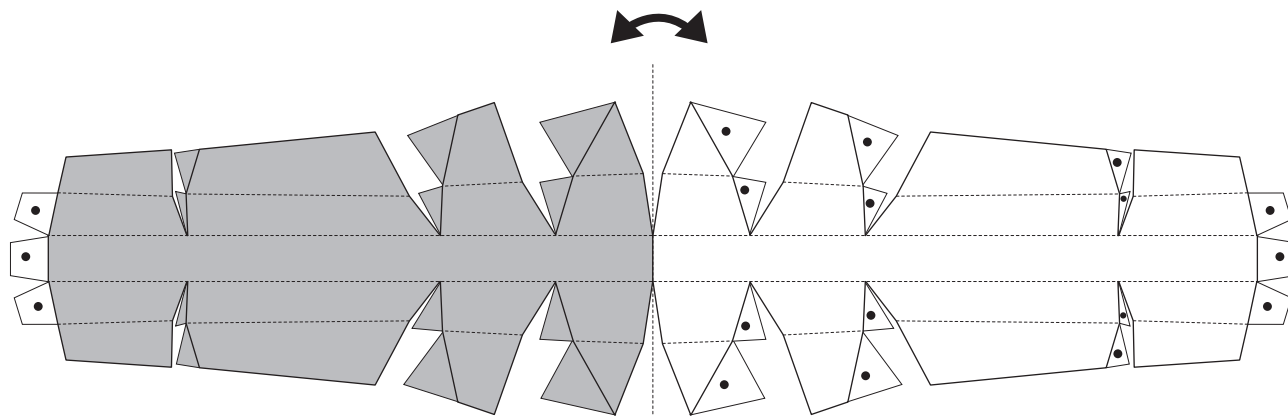


③ タイヤ

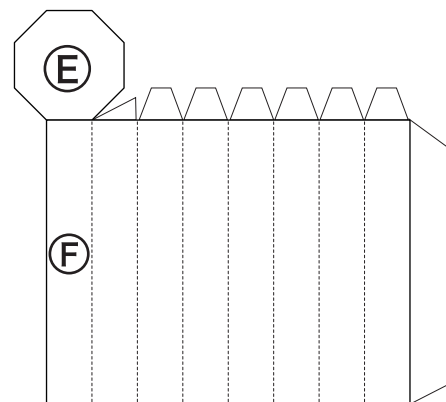
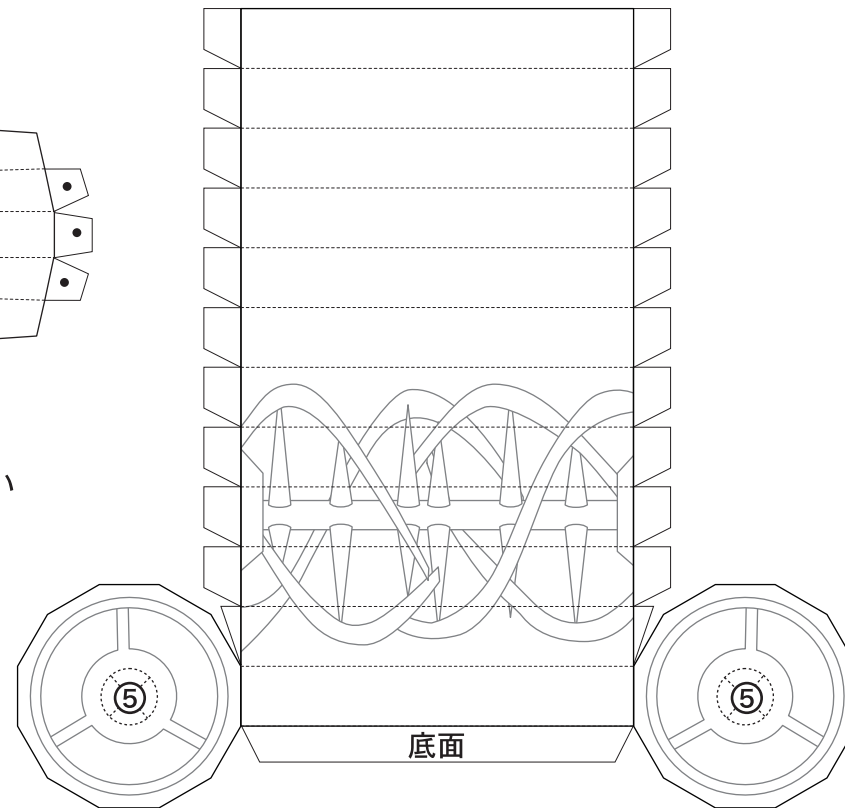
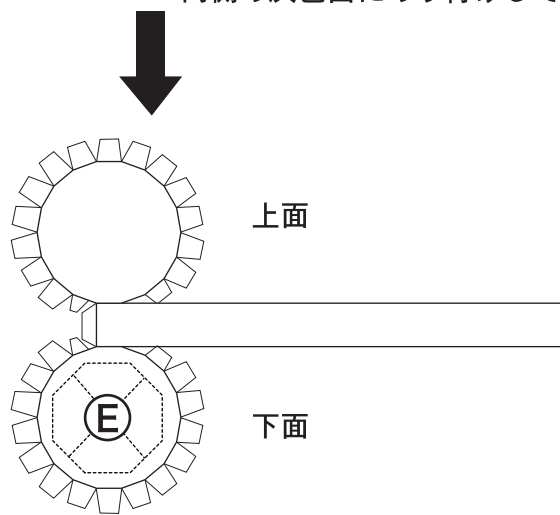
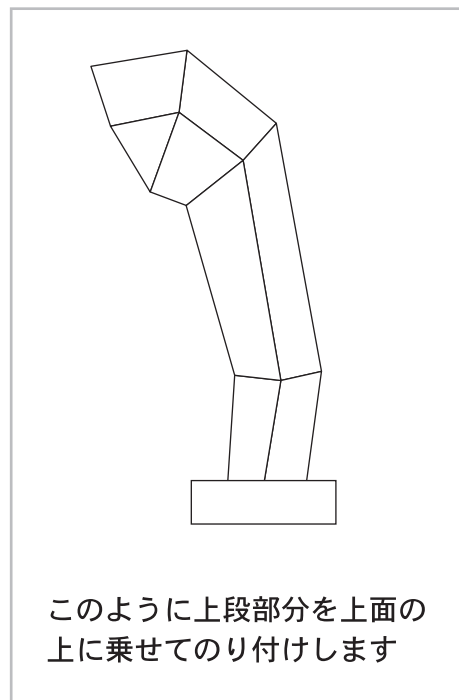


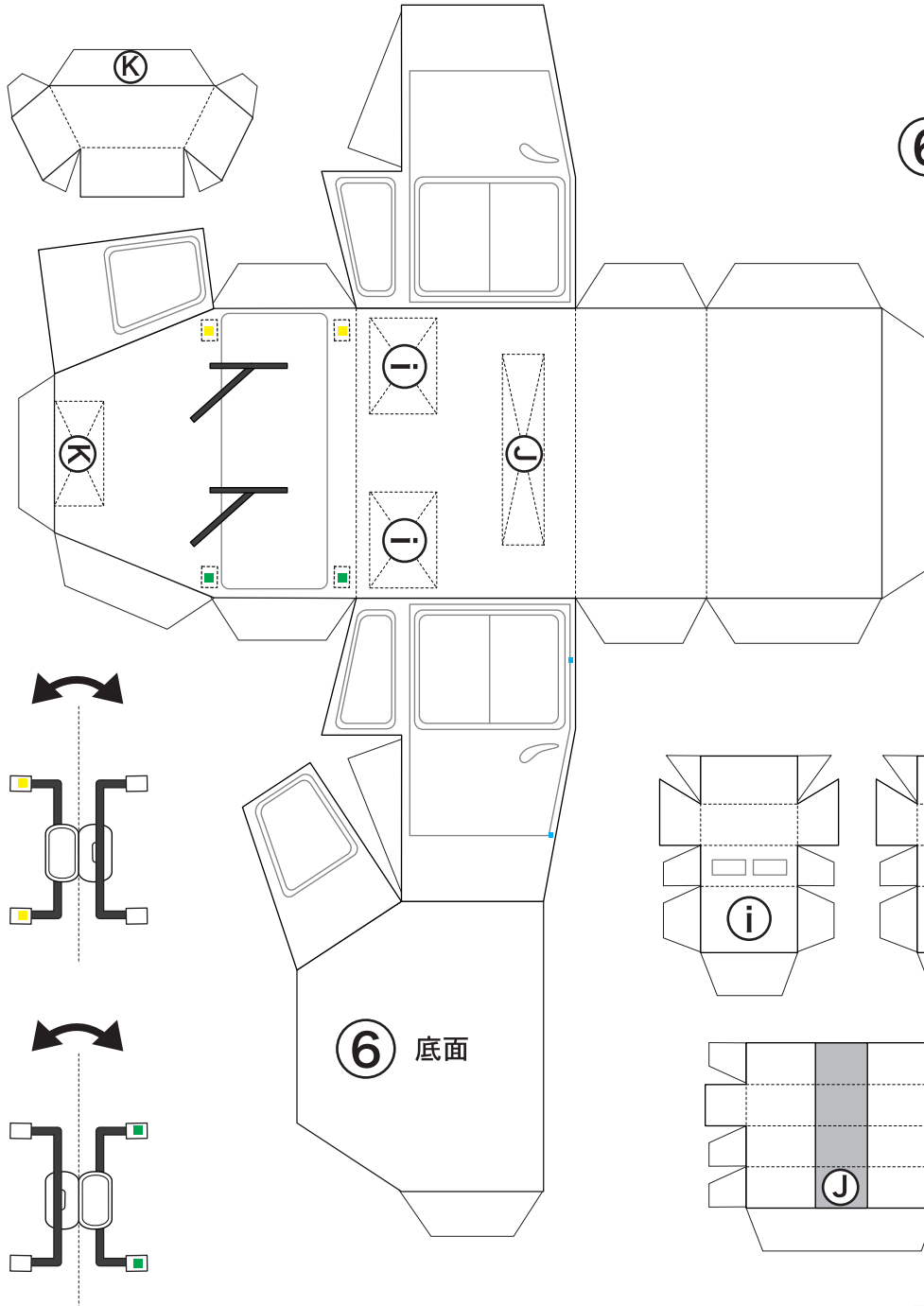
点線より裏返してのり付けしてください
●はのりしろになります。

⑤ 前面ローラー部位

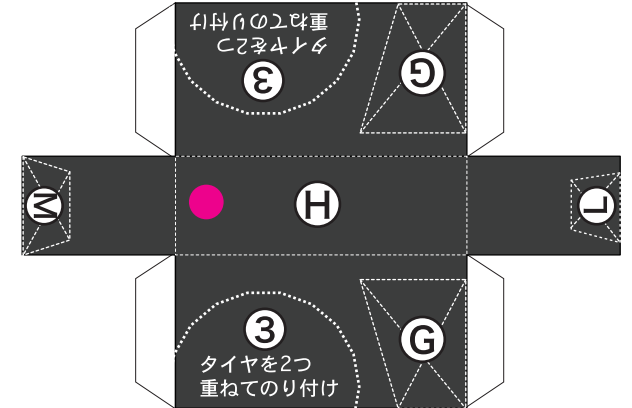
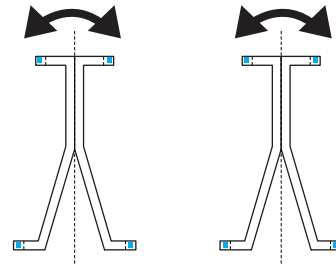
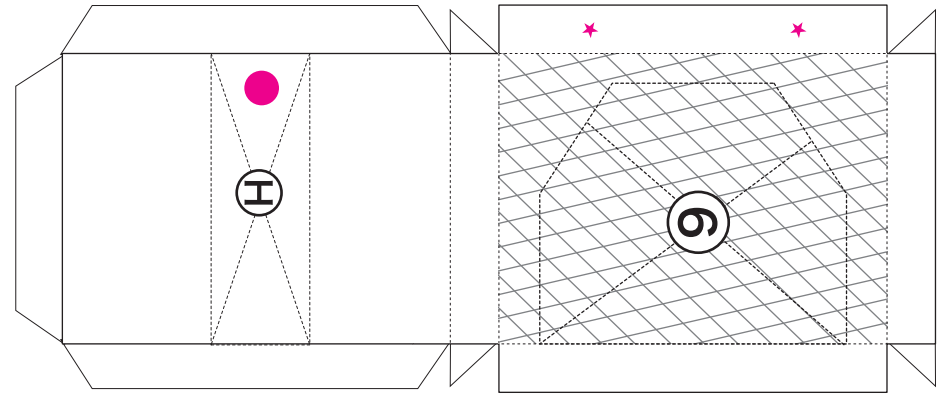


灰色の、のりしろは
内側の灰色面にのり付けしてください

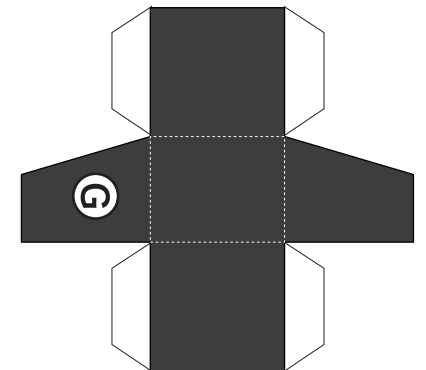
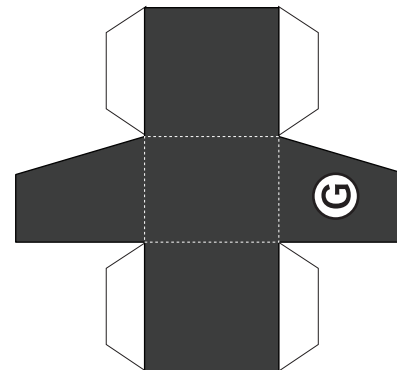
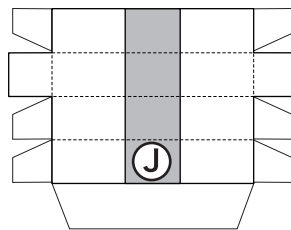
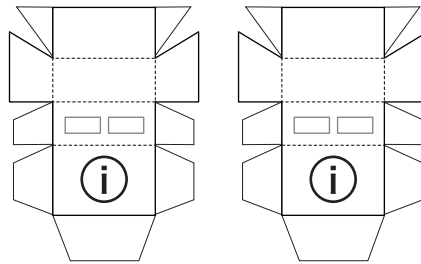




⑥



タイヤを2つのり付けしてください



⑥ 底面